

**КАРТОФЕЛЕВЫКАПЫВАТЕЛЬ
ТРАНСПОРТЕРНЫЙ КВТ-1**



*ПАСПОРТ
Руководство по эксплуатации*

1. Общие указания

- 1.1. Картофелевыкапыватель транспортерный используется совместно с мотоблоками Нева МБ, ОКА, Угра, Салют, и технологически подобным.
- 1.2. Картофелевыкапыватель транспортерный предназначен для упрощения процесса сбора урожая. разного вида корнеплодов (картофель, лук, свекла и прочих культур). КВТ, представляет собой сборно- сварную конструкцию. Нож— основной рабочий орган. При движении мотоблока Нож вскрывает слой почвы картофельного ряда. Нож выбрасывает выкопанный картофель на спицы транспортера, который направляет его в нужную сторону сбрасывает с клубней слой почвы. Привод транспортера осуществляется от грунтозацепов, на которых передачей для передачи вращения транспортеру.
- 1.3. При работе желательно устанавливать на мотоблок грунтозацепы и утяжелители.
- 1.4. При сборке изделия надежно закрепите все резьбовые соединения.
- 1.5. Не допускайте экстремальных режимов работы.

2. Технические характеристики

2.1 Тяговые средства	Мотоблоки типа «ОКА», «Каскад», «Нева», «Кадви», «Салют» и прочие
2.2 Габариты	Длина 780мм. Ширина 700 мм. Высота 530 мм.
2.3 Колея	600 мм.
2.4 Рабочая скорость движения	1-3 км./час
2.5 Вес КВТ	50 кг.

9. Гарантийные обязательства

9.1 Гарантийный срок эксплуатации – 12 месяцев со дня продажи картофелевыкапывателя через торговую сеть.

9.2 Владелец картофелевыкапывателя теряет право на гарантию в следующих случаях:

- если истек срок гарантийной эксплуатации;
- при непредъявлении настоящего руководства или при отсутствии в нем штампа торгующей организации и даты продажи;
- при использовании картофелевыкапывателя с нарушением указаний настоящего руководства;
- при наличии механических повреждений, полученных не по вине производителя.

9.3 Обмен неисправных деталей, вышедших из строя в гарантийный период, осуществляется изготовителем в соответствии с действующим законодательством.

2.6 Производительность за час чистой работы	0,05-02 Га/ч
2.7 Глубина подкапывания	300 мм.
2.8 Количество обслуживающего персонала	1 человек
2.9 Ширина вскапывания	400 мм.

3. Комплектность поставки

1. Картофелевыкапыватель транспортерный	шт.	1
2. Шкворень	шт.	2
3. Паспорт	шт.	1
4. Болт 12x30, гайка М12 (для фиксации ножа)	шт.	2

4. Требования безопасности

4.1 Перед началом эксплуатации картофелевыкапывателя проверьте надежность всех соединений и креплений.

4.2 При всех регулировочных и других работах с картофелевыкапывателем двигатель мотоблока должен быть остановлен.

4.3 Запрещается:

- запускать мотоблок и работать в закрытом помещении;
- работать с картофелевыкапывателем несовершеннолетним детям (до 14 лет), лицам, находящимся под воздействием алкоголя, наркотиков, лекарственных препаратов или в состоянии повышенной усталости.

5. Устройство изделия (Рис.1)

5.1 Картофелевыкапыватель состоит из следующих основных частей:

- Корпус - 1
- Грунтозацеп - 2
- Нож - 3
- Транспортная лента - 4
- Фаркоп - 5
- Съемная рамка - 6

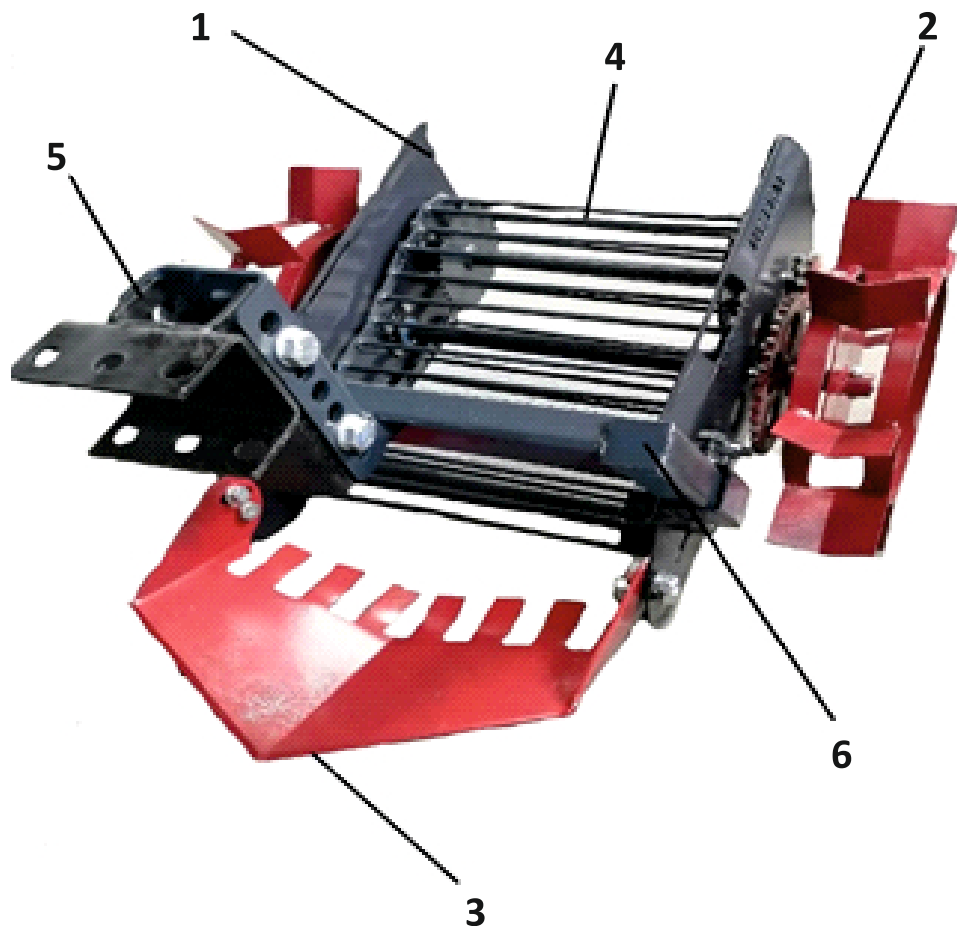


Рисунок 1

5.2 Внешний вид картофелевыкапыватель может отличаться от представленного в данном руководстве так как в конструкцию постоянно вносятся изменения для улучшения её технических характеристик.

6. Подготовка к работе

- 6.1. Установить съемную рамку на корпус КВТ, зафиксировать болтами, на одинаковой высоте с каждой стороны.
- 6.2. Присоедините картофелевыкапыватель к мотоблоку при помощи сцепки и шкворней (в комплекте 2 шт.)
- 6.3. Установить в рабочее положение нож.

7. Работа с изделием

- 7.1 При первом использовании агрегата необходимо отрегулировать глубину хода ножа. Нож, должен идти в почве несколько ниже гнезд клубней картофеля, чтобы не повредить или не оставить их в почве. Регулировка глубины осуществляется при помощи сцепки, съемной рамки. При укорачивании стоек глубина уменьшается, а при удлинении - увеличивается.
- 7.2 Картофелевыкапыватель рассчитан на уборку картофеля при ширине междурядий 60 – 70 см. Для увеличения сцепления колес мотоблока с грунтом используйте засыпные грунтозацепы. Перед уборкой урожая желательно удалить ботву за один – два дня до уборки.

8. Техническое обслуживание

- 8.1 Перед работой и во время работы проверяйте наличие и затяжку крепежных деталей.
- 8.2 Необходимо перед работой осмотреть, очистить, смазать подшипники и все подвижные узлы смазкой «Литол-24».
- 8.3 Хранить картофелевыкапыватель рекомендуется в сухом, проветриваемом помещении.