

FLAGMAN



РУКОВОДСТВО ПО ОБСЛУЖИВАНИЮ И ИСПОЛЬЗОВАНИЮ

РАЗБРАСЫВАТЕЛЬ НАВЕСНОЙ ФЛАГМАН

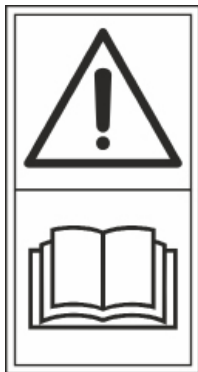
R 350/ R 350S



РУКОВОДСТВО ПО ОБСЛУЖИВАНИЮ И ИСПОЛЬЗОВАНИЮ

РАЗБРАСЫВАТЕЛЬ ФЛАГМАН

R350 / R350S



ВНИМАНИЕ: ПЕРЕД
ЭКСПЛУАТАЦИЕЙ
ВНИМАТЕЛЬНО
ПРОЧИТАЙТЕ ВСЕ
ИНСТРУКЦИИ

СОДЕРЖАНИЕ:

1. ВВЕДЕНИЕ	6
2. ОБЩАЯ ИНФОРМАЦИЯ	6
2.1 ИСПОЛЬЗОВАНИЕ ДАННОГО РУКОВОДСТВА	6
2.2 ИНФОРМАЦИЯ О МАШИНЕ	7
2.2.1. ФИРМЕННАЯ ТАБЛИЧКА	7
2.2.2. ХАРАКТЕРИСТИКИ МАШИНЫ	7
2.2.3. ТЕРМИНОЛОГИЯ	8
2.2.4. ТЕХНИЧЕСКИЕ ДАННЫЕ	9
3. ВАЖНАЯ ИНФОРМАЦИЯ О БЕЗОПАСНОСТИ	9
3.1. СИГНАЛЫ БЕЗОПАСНОСТИ	12
4. СОЕДИНЕНИЕ	13
4.1. ПРОВЕРКА ВОЗМОЖНОСТИ ПОДЪЕМА	13
4.2. ПОДКЛЮЧЕНИЕ К 3-ТОЧЕЧНОЙ СЦЕПКЕ ТРАКТОРА	14
4.3. УСТАНОВКА ТРАНСМИССИИ	15
5. ИСПОЛЬЗОВАНИЕ РАЗБРАСЫВАТЕЛЯ УДОБРЕНИЙ	15
5.1. КОРРЕКТИРОВКИ	16
5.1.1. РЕГУЛИРОВКА ЛОПАСТЕЙ РАЗБРАСЫВАТЕЛЯ	16
5.1.2. НАСТРОЙКА РАЗБРОСА	17
5.2. ЗАГРУЗКА БУНКЕРА	18
5.3. РАСПРОСТРАНЕНИЕ УДОБРЕНИЙ НА ПОЛЕ	18
5.3.1. ИЗБЕЖАНИЕ ОШИБОК ПРИ РАСПРОСТРАНЕНИИ	19
6. ОБСЛУЖИВАНИЕ	20
6.1. СМАЗКА	21
6.2. ЗАМЕНА ЛОПАСТЕЙ РАЗБРАСЫВАТЕЛЯ	21
6.3. ХРАНЕНИЕ	22
6.4. ЗАПЧАСТИ	22
7. ГАРАНТИЯ	23
8. РАЗБИВКА ДЕТАЛЕЙ	24

Поздравляем!

Вы приобрели одно из лучших орудий своего типа на рынке - разбрасыватель «Флагман».

Качество ухода, который вы предоставляете своему орудью «Флагман», во многом определяет вашу удовлетворенность его работой и продолжительностью службы. Внимательное изучение данного руководства даст вам полное представление о вашем новом орудии перед началом эксплуатации.

Если вы потеряли или повредили своё руководство, «Флагман» будет рад предоставить вам новый экземпляр. Посетите ближайший дилерский центр, чтобы получить копию. Большинство наших руководств также можно загрузить с нашего веб-сайта.

В качестве авторизованного дилера «Флагман» мы предоставляем подлинные запчасти «Флагман», которые производятся с той же точностью и мастерством, что и наше оригинальное оборудование. Наши обученные специалисты по обслуживанию хорошо знакомы с методами обслуживания оборудования «Флагман» и готовы предоставить вам помощь.

Если вам нужна дополнительная информация или помощь, пожалуйста, свяжитесь с нами.

Это руководство содержит ценную информацию о вашем новом разбрасывателе удобрений «Флагман». Оно было тщательно разработано, чтобы предоставить вам полезные советы по эксплуатации, настройке, обслуживанию и заказу запасных частей.

Храните это руководство в удобном месте для быстрого и легкого доступа. Внимательно изучите его. Вы приобрели надежный и прочный разбрасыватель удобрений, но только при правильном уходе и эксплуатации вы можете рассчитывать на обслуживание и долгий срок службы.

В будущем ваш разбрасыватель удобрений может потребоваться заменить изношенные или сломанные детали. Если это произойдет, обратитесь к своему дилеру и предоставьте ему подробную информацию об оборудовании, такую как модель и номер детали.

Компания «Флагман» постоянно улучшает свою продукцию, поэтому мы оставляем за собой право изменять конструкцию или характеристики без обязательства устанавливать их на ранее проданные устройства. Некоторые фотографии в этом руководстве могут относиться к прототипам, поэтому производственные модели могут отличаться в некоторых деталях. Кроме того, некоторые щиты на фотографиях могут быть сняты для большей четкости изображения.

Никогда не используйте эту машину без установленных на месте всех щитов.

ИМЯ _____

КУПЛЕНО У _____

ДАТА ПОКУПКИ _____

МОДЕЛЬ № _____

СЕРИЙНЫЙ НОМЕР _____

ОТВЕТСТВЕННОСТЬ ПОКУПАТЕЛЯ / ОПЕРАТОРА

Покупатель/оператор несет ответственность за следующее:

1. Понимание и ознакомление с информацией, содержащейся в данном руководстве.
2. Эксплуатацию, смазку, сборку и обслуживание оборудования в соответствии с инструкциями и правилами техники безопасности, описанными в данном руководстве.
3. Осмотр оборудования и замену или ремонт любых поврежденных или изношенных деталей, которые могут привести к повреждению, износу других деталей или создать угрозу безопасности при дальнейшей эксплуатации.
4. Возврат оборудования или деталей авторизованному дилеру «Флагман», у которого они были приобретены, для обслуживания или замены дефектных деталей, на которые распространяется гарантия. (Завод «Флагман» может проверить оборудование или детали до того, как будут удовлетворены гарантийные претензии.)
5. Покупатель несет все расходы, связанные с поездкой или транспортировкой оборудования для гарантийного осмотра и претензий, пока эти расходы не будут возмещены по гарантии.

1. ВВЕДЕНИЕ

Разбрасыватели – это машины, предназначенные для распределения твердых, гранулированных удобрений и семян на поле. Их можно использовать с тракторами малой или средней мощности.

Мы настоятельно рекомендуем вам внимательно изучить данное руководство оператора по эксплуатации и техническому обслуживанию, а также следовать рекомендациям, чтобы обеспечить безопасную и эффективную работу с машиной.

Это руководство было написано для того, чтобы предоставить вам всю необходимую информацию о технике безопасности машины, а также инструкции по ее эксплуатации и техническому обслуживанию, которые позволят эффективно использовать все возможности машины.

Руководство всегда должно быть под рукой, чтобы можно было обратиться к нему в любое время и проверить рабочий цикл. Если руководство потеряно или повреждено, следует запросить дубликат.

В случае возникновения трудностей с интерпретацией текста, таблиц или нечеткими чертежами, необходимо немедленно связаться с производителем или дилером машины, чтобы получить все необходимые разъяснения у экспертов по работе и обслуживанию или у человека, написавшего руководство.

Мы полностью открыты для сотрудничества, чтобы улучшить ваше понимание руководства.

2. ОБЩАЯ ИНФОРМАЦИЯ

2.1. ИСПОЛЬЗОВАНИЕ ЭТОГО РУКОВОДСТВА

Это руководство содержит всю необходимую информацию для эксплуатации и технического обслуживания машины. Хорошее обслуживание и внимательность при использовании являются ключевыми факторами для продления срока службы и обеспечения безопасной работы машины.

На некоторых рисунках в данном руководстве могут быть изображены детали или принадлежности, которые могут отличаться от деталей или принадлежностей вашей машины. Некоторые компоненты могут быть удалены, чтобы обеспечить большую четкость изображения.

Некоторые сигнальные слова нанесены на машину, и оператор должен следить за тем, чтобы они были всегда в хорошем состоянии, заменяя их, когда они станут нечитаемыми.

Красный треугольник с восклицательным знаком внутри, который часто называют «знак опасности», используется для слов «ОПАСНО!» и «ВНИМАНИЕ!», а желтый треугольник с восклицательным знаком внутри используется для слова «ПРЕДУПРЕЖДЕНИЕ!». Эти символы предупреждают о возможных опасностях и напоминают об необходимости соблюдения правил безопасности.

Мы рекомендуем использовать только оригинальные запчасти и аксессуары. Неоригинальные запчасти, помимо того, что отменяют гарантию, могут быть опасными, уменьшая длительность и производительность машины.

2.2. ИНФОРМАЦИЯ О МАШИНЕ

Модели, описанные в данном руководстве, были разработаны и изготовлены исключительно для распределения твердых, гранулированных удобрений и семян в поле. Машина не предназначена для использования в других секторах, кроме сельского хозяйства.

Эти машины обычно используются в течение дня. Если требуется использование в ночное время или при плохой видимости, необходимо использовать систему освещения трактора или оборудования, к которому подключена машина. Использование машины в других условиях считается неправильным.

Любые произвольные изменения, внесенные в эту машину, освобождают производителя от ответственности за ущерб или травмы, которые могут быть причинены операторам, третьим лицам или имуществу.

2.2.1. ТАБЛИЧКА С НАЗВАНИЕМ

На бункере каждой машины установлена табличка с указанием модели, номера серии и года производства машины.

Для заказа запчастей всегда необходимо указывать тип машины, серийный номер и год производства.

2.2.2. ХАРАКТЕРИСТИКИ МАШИНЫ

Большая точность распределения позволяет использовать эти разбрасыватели в различных приложениях, как для специфических культур, так и на гольф-полях. Серия разбрасывателей Флагман может полагаться на огромный ассортимент моделей, которые можно адаптировать к тракторам любой мощности. Устройства верхней коробки передач изготавливаются из нержавеющей стали, чтобы увеличить устойчивость к коррозии. Коробка передач позволяет настройку широкого распространения от 9 метров (20 футов) до 15 метров, которое может быть изменено в зависимости от потребностей и вида используемых удобрений. Возможно установить коробку передач на двух разных порядках ширин распространения: от 9 до 12 метров или от 12 до 15 метров, используя специальный ключ (см. параграф 5.1.1.) Разбрасыватель удобрений подключается через коробку передач (1:1) с модулем шестерен 17, чтобы быть устойчивым и поглощать возможное напряжение мощности. По запросу возможно оснастить машину боковым конвейером для распространения удобрений в саду.



Распределительный диск

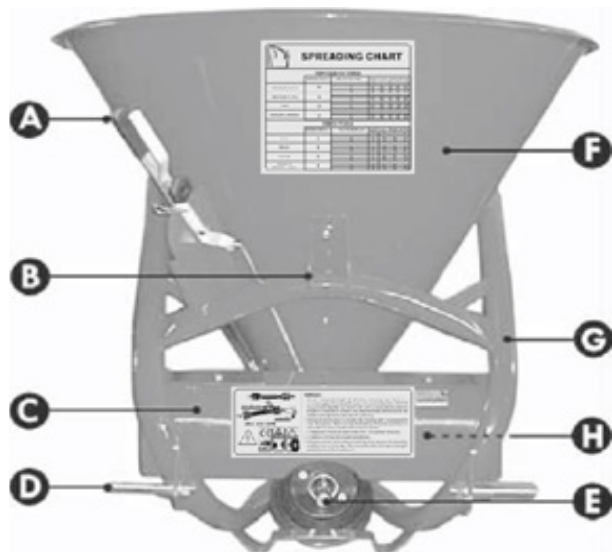
Помимо стандартной коробки передач, доступны различные маятниковые элементы для различных применений, например, для распределения соли, при котором ширина распространения ограничена от минимальных 2 метров до максимальных 4 метров, или для использования в виноградниках, садах или парках. Разбрасыватель удобрений модели Р имеет распределитель удобрений полностью из нержавеющей стали, оснащенный распределительным диском с четырьмя регулируемыми лопастями в четырех разных положениях, чтобы достичь максимальной точности и равномерности распределения в зависимости от типа продукта.

Кроме того, разбрасывающий диск может быть оснащен дополнительным кожухом транспортером для разбрасывания удобрения в саду.



Распределительный кожух

2.2.3. ТЕРМИНОЛОГИЯ



2.2.4. ТЕХНИЧЕСКИЕ ДАННЫЕ

- A. Регулирующий рычаг
- B. Третья точка сцепки
- C. Листовой футляр
- D. Сцепной штифт
- E. Сцепка карданного вала
- F. Бункер
- G. Стальная рама
- H. Лопасты распределителя

3. ВАЖНАЯ ИНФОРМАЦИЯ ПО БЕЗОПАСНОСТИ

Следующие рекомендации по безопасности необходимы для обеспечения вашей сохранности: поэтому важно внимательно прочитать их, запомнить и всегда следовать им. Настоящие предупреждения в данном руководстве относятся исключительно к разрешенным видам использования и предсказуемым ситуациям. Все инструкции, перечисленные ниже, должны быть интегрированы с помощью здравого смысла и опыта тех, кто работает, это необходимые меры для предотвращения несчастных случаев. Машину должен использовать только один оператор. Использование машины несовершеннолетними запрещено. Все перечисленные инструкции должны быть тщательно соблюдены. Возможные изменения на машине, не предварительно разрешенные производителем (письменно), освобождают его от ответственности. Проверьте правильность работы машины перед каждым использованием.

Общие рекомендации

- Внимательно прочитайте это руководство, прежде чем приступить к запуску, эксплуатации, использованию или техническому обслуживанию машины.
- В дополнение к предупреждениям в данном руководстве, соблюдайте все правила по безопасности, предотвращению несчастных случаев и общего характера.
- Руководство должно всегда быть под рукой, чтобы можно было проверить рабочий цикл и информацию о безопасности. В случае потери или повреждения потребуются запросить замену.



ВНИМАНИЕ! Любые работы по техническому обслуживанию, регулировке и очистке должны выполняться на машине на земле (в стабильных условиях), с выключенным двигателем трактора и извлечением ключа.

Внимательно прочитайте предупреждающие слова, нанесенные на машину, и следуйте инструкциям. В случае износа или недостаточной читаемости сигнальных слов безопасности очистите их или замените, поместив сигнальные слова в правильное положение, как показано в пункте 3.1.



ВНИМАНИЕ! - ПРЕДУПРЕЖДЕНИЕ!

Оператор во время использования, технического обслуживания, ремонта, обращения или хранения машины должен носить защитную обувь и защитные перчатки. Кроме того, при необходимости он должен носить подходящие средства защиты органов слуха, такие как наушники или беруши, пылезащитные маски и защитные очки.

- Во время фазы загрузки существует опасность вдыхания порошков, образующихся при смешивании удобрений. Предлагается использовать тракторы с фильтрами на системе вентиляции кабины, использовать подходящие системы защиты дыхания, такие как порошковые маски или маски с фильтром.
- Машина предназначена для использования одним оператором, который во время использования должен всегда оставаться на пульте управления трактором.
- Никогда не работайте с этой машиной, если вы устали, больны или после употребления напитков, наркотиков или лекарств.



ОПАСНОСТЬ! Запрещается взбираться или перевозить кого-либо во время движения машины.



Ни в коем случае не допускайте внутрь бункера.

- Держите машину в чистоте от посторонних предметов (мусора, инструментов и прочего), так как они могут повредить операции или оператора. Как правило, удобрения довольно агрессивны. По этой причине важно, чтобы любая частица удобрения оставалась в машине в течение длительного периода времени. Очищайте бункер и распределитель после каждого использования машины.
- Если во время операций по очистке используется воздух или вода под давлением, необходимо носить очки и защитные маски, не допускающие попадания людей или животных в машину.
- Прежде чем подсоединять машину к трактору или другому самоходному средству, убедитесь, что они в хорошем состоянии и что тормоза работают правильно, особенно если вы работаете на наклонных участках.
- Отсоединяйте машину от трактора только на плотной и ровной площадке (с пустым бункером), проверяя устойчивость машины.



ПРЕДУПРЕЖДЕНИЕ! Во время транспортных операций, складирования и использования удобрений операторы должны соблюдать все указания на этикетках и, в частности, содержание письменных рисков и рекомендаций по мерам предосторожности.



ВНИМАНИЕ! Производитель не несет ответственности за возможный ущерб, вызванный неправильным и непредвиденным использованием машины.

Производитель не несет ответственности в следующих случаях:

- неправильного использования машины необученным персоналом;
- серьезных недостатков в предусмотренном обслуживании;

- изменениях или несанкционированных вмешательствах;
- использовании неоригинальных или неспецифических запчастей;
- полном или частичном несоблюдении инструкции;
- несоблюдении общих правил безопасности при работе;
- необычных случаях.

Подключение разбрасывателя к трактору:

- Третья точка сцепки трактора и разбрасывателя удобрений должны совпадать или быть адаптированы для этого.
- После каждой операции по навеске машины убедитесь, что карданный вал правильно зацеплен и не расцепляется при опускании машины для заполнения.



ВНИМАНИЕ! ОПАСНОСТЬ! Убедитесь, что защита карданного вала укомплектована и находится в хорошем состоянии.



- При поломке или износе защиты карданного вала необходимо немедленно заменить его.
- Если машина не подключена к силовому агрегату, карданный вал должен быть размещен на соответствующей опоре.
- Наличие машины может повлиять на маневренность трактора, особенно во время транспортировки.



ВНИМАНИЕ! Ни в коем случае не вставляйте между трактором и разбрасывателем удобрений при работающем двигателе и включенной коробке отбора мощности.



- Перед включением машины необходимо провести проверку ее состояния. Начинайте работу только в том случае, если машина находится в идеальном состоянии.
- Перед использованием машины убедитесь, что все предохранительные устройства установлены правильно и находятся в хорошем состоянии. При поломке или повреждении защит немедленно их замените.



ВНИМАНИЕ! Во время работы следите за тем, чтобы в радиусе 50 метров не было людей и животных. Когда вы работаете вблизи дорог или общественных мест, АБСОЛЮТНО ОБЯЗАТЕЛЬНО не подпускайте к себе людей и усиливайте меры предосторожности.



⚠ ВНИМАНИЕ! Любая, кто подходит к машине, находится в опасной зоне, поэтому он становится «ЗАЩИЩЕННЫМ ЛИЦОМ». Оператор должен предотвратить попадание кого-либо в опасную зону и работать с максимальной осторожностью. Если кто-то подойдет, пожалуйста, немедленно остановите двигатель трактора.

- Перед каждым использованием центробежного разбрасывателя необходимо проверить износ лопастей и разбрасывающего диска, а также убедиться, что все крепежные компоненты (винты, болты и т. д.) надежно закреплены.
- Запрещается оставлять машину без присмотра во время ее работы.
- Для обеспечения безопасной и эффективной работы машины необходимо всегда держать ее в хорошем рабочем состоянии и регулярно проводить техническое обслуживание.

⚠ ВНИМАНИЕ! Пожалуйста, неукоснительно соблюдайте правила дорожного движения, действующие в стране использования. Во время движения по дорогам общего пользования обязательно опорожнять бункер.

⚠ ВНИМАНИЕ! Во время движения по дороге сигнальная лампа желтого или оранжевого цвета, установленная на тракторе, должна быть включена всегда, в том числе и днем.

⚠ ВНИМАНИЕ! Во время транспортировки с поднятой машиной всегда проверяйте, чтобы рычаг управления задним подъемником был заблокирован, чтобы избежать случайного опускания машины.

3.1. СИГНАЛЫ БЕЗОПАСНОСТИ

⚠ ВНИМАНИЕ! Убедитесь, что этикетки безопасности читаемы. Очистите их, используя ткань, воду и мыло. Замените поврежденные этикетки, разместив их в правильном положении, как описано ниже.

Знаки безопасности на машине содержат самые важные указания: их соблюдение способствует вашей безопасности.



7. ВНИМАНИЕ! При необходимости используйте отдельные защитные устройства.

Где размещены сигналы безопасности на машине.



4. СОЕДИНЕНИЕ

Перед подключением разбрасывателя к трехточечной навеске трактора, убедитесь, что предохранительные устройства на тракторе установлены правильно, чтобы избежать случайного поднятия или опускания стрелы.

Трехточечная сцепка машины и трактора должна быть согласована или адаптирована.

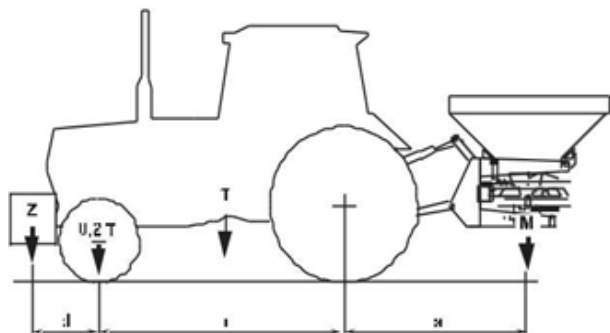
Вблизи заднего подъемника трактора возможны травмы, связанные с защемлением и порезами.

Не используйте внешние элементы управления для подъема машины. При транспортировке закрепите боковые опоры тяги.

4.1. ОПАСНО! ПРОВЕРЬТЕ ПОДЪЕМНУЮ СПОСОБНОСТЬ ТРАКТОРА!

Перед соединением машины с трехточечной навеской трактора необходимо обязательно проверить его подъемную способность и устойчивость, чтобы избежать опрокидывания и потери сцепления колес.

Проверьте грузоподъемность и устойчивость трактора по следующей формуле и, если необходимо, установите балласт на заднюю часть.



l	Колесная база трактора
d	Расстояние грузового балласта задней оси
s	Высота задней оси машины
T	Нагрузка трактора + 75 кг (оператор)
Z	Балласт нагрузки
M	Нагрузка на машину

4.2. ПРИСОЕДИНЕНИЕ К ТРЕХТОЧЕЧНОЙ СЦЕПКЕ ТРАКТОРА

⚠ ВНИМАНИЕ! Каждый раз, когда кто-то выходит из трактора, необходимо отключить карданный вал, заглушить двигатель и поставить на стояночный тормоз.

Для подключения машины к трактору следуйте этим инструкциям:

- Сядьте в трактор и разместите трактор сзади от нижних соединений разбрасывателя удобрений.
- Зафиксируйте нижние соединения трактора на пальцах машины и закрепите их предохранительными заглушками. • Подключите верхнюю навеску машины к трехточечной навеске трактора, вставив соответствующий штифт, и зафиксируйте противоотвинчивающее устройство трехточечной навески.
- Поднимите машину на несколько сантиметров над землей и прикрепите боковые тяги подъемных штанг и две растяжки, чтобы заблокировать боковое движение и предотвратить чрезмерные колебания во время работы.

Для равномерного распределения удобрений необходимо установить машину таким образом, чтобы расстояние от нижнего конца диска распределителя до земли составляло около 70 см. Важно, чтобы диск распределителя находился в горизонтальном положении относительно земли.

- После выполнения предыдущих шагов, необходимо подсоединить карданный

вал машины к шлицевому валу редуктора (который должен быть прикрыт предохранительным кожухом), а затем к коробке отбора мощности трактора.

⚠ ВНИМАНИЕ! Карданный вал всегда должен быть подсоединен к отбору мощности трактора в последнюю очередь и отсоединен в первую очередь, когда вы прекращаете работу.

4.3. УСТАНОВКА ПРИВОДА

Перед установкой карданного вала внимательно изучите руководство по эксплуатации и техническому обслуживанию, которые поставляются с карданным валом. Если вы не используете карданный вал, который поставляется в комплекте с машиной, проверьте, чтобы защита на машине и тракторе заходили в нахлест на щит карданного вала не менее чем на 5 см. Для безопасной работы машины используйте только карданные валы с маркировкой CE и с встроенными щитками.

- Периодически смазывайте карданный вал, соблюдайте направление сборки, указанное производителем и на внешней крышке щита.
- Убедитесь, что предохранительные противовращательные цепи закреплены, а предохранительный блокировочный блок правильно установлен и заблокирован в правильном гнезде.

⚠ ВНИМАНИЕ! Проверьте направление вращения и регулировку скорости коробки отбора мощности трактора на 540 об/мин, так как машина рассчитана на такую скорость.

- Длина карданного вала должна соответствовать длине и типу трактора, на который он устанавливается.
- При снятии карданного вала с коробки отбора мощности трактора, необходимо уложить его на соответствующую опору, чтобы избежать повреждений.
- Компания Флагман не несет ответственности за повреждения, вызванные неправильной установкой и использованием карданного вала, поэтому рекомендуется следовать инструкциям по эксплуатации и техническому обслуживанию, прилагаемым к карданному валу.

5. ИСПОЛЬЗОВАНИЕ РАЗБРАСЫВАТЕЛЯ УДОБРЕНИЙ

⚠ ВНИМАНИЕ! Перед использованием убедитесь, что шестерни достаточно смазаны (см. параграф 5.1).



ВНИМАНИЕ! Во время использования машины убедитесь, что в радиусе 50 метров нет людей или животных. Если кто-то подойдет, пожалуйста, немедленно остановите двигатель трактора.

Рекомендации по правильному распределению:

- **Перед началом работы всегда проверяйте количество кг/га, которое вы планируете**

внести.

- Используйте удобрение в оптимальных условиях: удобрение с высокой влажностью не может быть равномерно и правильно распределено.
- Избегайте разбрасывания удобрений в ветреные дни, чтобы улучшить равномерность распределения.

5.1. НАСТРОЙКИ:

Невозможно иметь точную схему разбрасывания для оборудования, использующего центробежный принцип, учитывая, что распределяемое количество зависит от скорости подачи, радиуса распределения, качества и влажности удобрения, а также шероховатости почвы.

Удобрение всегда должно быть правильно храниться и консервироваться, чтобы его физические характеристики оставались неизменными.

Необходимо установить скорость центробежного разбрасывателя перед началом операции раздачи, стараясь поддерживать ее постоянной на всем протяжении.

должны быть распределены на поле; они должны дополняться опытом и компетенцией оператора.

5.1.1. КАК ОТРЕГУЛИРОВАТЬ РАЗБРАСЫВАЮЩИЕ ЛОПАТКИ:

Для обеспечения равномерного распределения по обеим сторонам центробежного разбрасывателя, в зависимости от разного удельного веса используемого удобрения, лопасти распределителя на диске могут иметь различное положение.

Когда все лопасти вставлены в отверстие 1 (как показано на рисунке), распределение продукта увеличивается влево по сравнению с направлением движения трактора. Наоборот, если лопасти поместить в отверстие 4, распределение будет больше вправо. Причем, переводя лопастки из положения 1 в положение 4, с той же скоростью будет увеличиваться ширина разбрасывания удобрений.



Регулировка лопаток распределителя

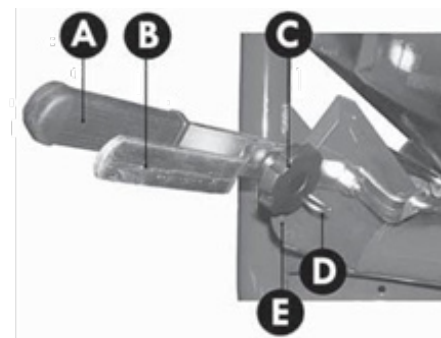
Это регулирование должно производиться в соответствии с типом

используемого удобрения и опытом оператора.

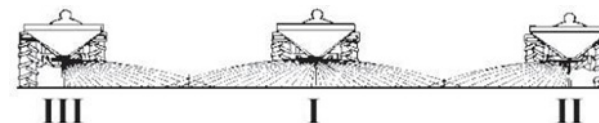
5.1.2. КАК НАСТРОИТЬ РАЗБРАСЫВАНИЕ

Для настройки разбрасывания удобрений необходимо использовать регулировочный рычаг, который перемещает секцию открытия на дне бункера. При настройке следует учитывать тип используемого удобрения и опыт оператора.

Для выполнения настройки, необходимо проверить таблицу разбрасывания и выбрать положение рычага «А» на градуированной шкале «Е» в соответствии с типом удобрения и скоростью разбрасывателя. После этого рычаг нужно заблокировать в выбранном положении при помощи штифта «D».

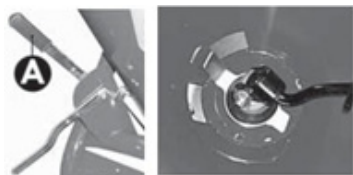


Для разбрасывания с обеих сторон (сноска I) рычаги «А» и «В» должны быть в одном положении и соединены рукояткой «С».

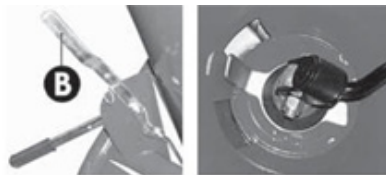


Для осуществления разбрасывания только через левую сторону (поз. II) необходимо отсоединить два рычага, сняв рукоятку захвата «С», установить рычаг «А» в выбранное положение, заданное разбрасывателем. диаграмме, и перевести рычаг «В» в верхнюю часть (положение 1), чтобы закрыть заслонку с правой стороны.

Чтобы разбрасывать только на правую сторону (поз. III), вы должны переместить рычаг «А» вверх (в положение 1) и отрегулировать количество разбрасываемого материала с помощью рычага «В».



Распределение справа (ссылка III)



Распределение на левой стороне (ссылка II)

5.2. ЗАГРУЗКА БУНКЕРА

Рекомендуется не выполнять загрузку бункера вручную, а использовать подъемник или подходящие механические средства.

ВНИМАНИЕ! Бункер необходимо загружать только после присоединения разбрасывателя к трактору.

Не ездите на очень большие расстояния с полной загрузкой и не кладите полные мешки на загруженное в бункер удобрение во время транспортировки на поле или во время работы, чтобы не перегружать мощность машины и не сжимать удобрение.

ПРЕДУПРЕЖДЕНИЕ! Во время операций по транспортировке, хранению и использованию удобрений оператор должен вести себя в соответствии с указаниями на этикетке продукта и, в частности, с содержанием предложений о рисках и советах по мерам предосторожности.

5.3. РАЗБРАСЫВАНИЕ УДОБРЕНИЙ В ПОЛЕ



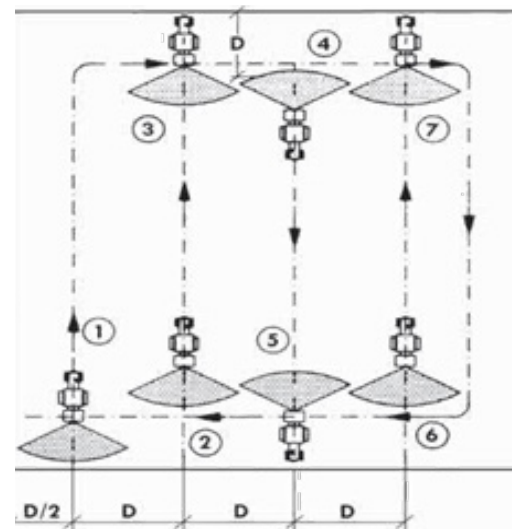
ВНИМАНИЕ! - ПРЕДУПРЕЖДЕНИЕ! Оператор в период использования, технического обслуживания, ремонта, транспортировки или хранения машины должен носить защитную обувь и защитные перчатки. При необходимости он должен будет, кроме того, носить гарнитуру, маску и очки.

Прицепив машину к трактору и выполнив необходимые регулировки, можно приступать к работе.



ВНИМАНИЕ! Перед сходом с разбрасывателя и перед каждой операцией по техническому обслуживанию и регулировке включить стояночный тормоз, заглушить двигатель, вынуть ключ зажигания из приборной панели и дождаться остановки всех движущихся частей.

1. Вставьте ось в замок, чтобы разбрасыватель мог быть активирован поворотными колесами только при выполнении операции разбрасывания.
2. Существует множество способов распределения удобрений на поле. Один из самых простых методов предполагает следующее:
 - Разместите разбрасыватель в начале поля, которое вы хотите удобрить, на расстоянии $(D/2)$, равном половине
 - используемой рабочей ширины (точка 1);
 - Ездите по полю, распределяя удобрение по всему периметру;
 - Остановите трактор на расстоянии (D) , равном установленной рабочей ширине, от точки 1 (точка 2);
 - Начните разбрасывание по линии, прямо до точки 3. Поверните трактор и пройдите расстояние D , равное рабочей ширине (точка 4);
 - Повторяйте эту процедуру до тех пор, пока не будет покрыт весь участок.



5.3.1. РАСПРОСТРАНЕННЫЕ ОШИБКИ

Ошибки использования:

- Неправильная скорость движения;
- Неправильная ширина разбрасывания;
- Неправильное горизонтальное положение разбрасывающего диска относительно

- Скорость движения отличается от рекомендованной в таблицах разбрасывания или не подходит для данного типа удобрений;
- Ошибки привода (отсутствие наложения разбрасывающих поверхностей);
- Отсутствие очистки раздаточных дисков и открытия заслонок.

Ошибки из-за удобрения:

- Низкое качество удобрения, включая влажное или чрезмерно влажное удобрение;
- Неверный состав удобрения, который не соответствует заявленному продавцом;
- Наличие крупных комков удобрения или комков необычно большого размера, которые отрицательно влияют на урожайность разбрасывания;
- Наличие инородных тел в удобрении.

Ошибки из-за разбрасывателя:

- Засоренные разбрасывающие выходы;
- Изношенные или поврежденные детали разбрасывающего диска.

6. ОБЩЕЕ ОБСЛУЖИВАНИЕ

Мы предлагаем стандартные критерии обслуживания на основе нашего опыта и обратной связи от наших клиентов. Тем не менее, мы также готовы дополнительно интегрировать индивидуальные потребности клиентов.

Регулярное техническое обслуживание может существенно снизить эксплуатационные расходы и максимизировать возможности разбрасывателя.



ВНИМАНИЕ! Любые работы по техническому обслуживанию, регулировке и очистке должны выполняться на машине, стоящей на земле (в стабильных условиях), с выключенным двигателем, стояночным тормозом, выключенным ключом зажигания и извлеченным из замка зажигания.

В случае повреждения машины оператор должен немедленно остановить ее работу, оценить характер проблемы и приступить к возможным действиям на машине. Если для очистки машины используется вода под давлением или сжатый воздух, необходимо защитить себя соответствующими защитными очками и масками, а также удалить возможных людей или животных вблизи машины. Не следует использовать легковоспламеняющиеся жидкости.



ВНИМАНИЕ! Для операций по техническому обслуживанию всегда используйте подходящие средства индивидуальной защиты (обувь для предотвращения несчастных случаев и перчатки) и подготовьте все меры по предотвращению несчастных случаев для текущего типа операции.

- Каждые 8 часов работы необходимо проверять затяжку всех гаек и болтов.
- Если возникают аномальные вибрации, необходимо проверить износ лопастей разбрасывающего диска, затяжку всех гаек и болтов и смазку редуктора.

- Если в руководстве не указаны конкретные действия или замена сломанных деталей, необходимо обратиться к специалистам производителя или его дистрибьюторов.

6.1. СМАЗКА

- Перед каждым использованием и каждые 8 часов эффективной работы необходимо производить смазку машины.
- Перед впрыскиванием консистентной смазки необходимо тщательно очистить смазочные ниппели от грязи или других остатков.

Следуйте инструкциям и смажьте литевой смазкой указанные на рисунке точки.



6.2. ЗАМЕНА РАЗБРАСЫВАЮЩИХ ЛОПАТОК

В случае повреждения или износа разбрасывающих лопаток необходимо произвести замену на новые.



1. Отверните гайку и замените поврежденную лопасть.
2. Крепежные элементы (гайки и болты) должны быть того же типа, что и предписанные производителем.

6.3. ХРАНЕНИЕ

- Чтобы машина всегда была готова к использованию, полезно проводить ремонт и замену сломанных или поврежденных деталей до ее хранения.
- Храните машину в месте, защищенном от атмосферных воздействий, чтобы избежать износа.
- Удобрения могут вызывать коррозию, поэтому необходимо убедиться, что частицы удобрений не остаются на машине в течение длительного времени.

Перед тем, как поставить машину на длительное хранение, выполните следующие действия:

- Аккуратно вымойте машину и внутреннюю часть бункера;
- Визуально проверьте наличие возможных структурных повреждений, глубоких потертостей на лакокрасочном покрытии и целостность сигналов безопасности, замените их при необходимости (см. п. 3.1);
- Смажьте все механические части (см. п. 5.1);
- Храните машину, по возможности, в защищенном месте.

6.4. ЗАПАСНЫЕ ЧАСТИ

Для замены деталей центробежного разбрасывателя рекомендуется использовать только оригинальные запчасти, заказывая их у производителя машины или его официальных дилеров. При заказе необходимо указать идентификационную бирку, включающую:

- серийный номер
- модель
- год изготовления
- номер кадра

7. ГАРАНТИЯ

Предприятие-изготовитель гарантирует нормальную работу оборудования при соблюдении потребителем условий эксплуатации, правил хранения и транспортировки, указанных в данном руководстве. Гарантийный срок эксплуатации – 24 месяца от даты продажи. При обнаружении дефектов в период гарантийного срока, предприятие-изготовитель обязуется бесплатно предоставить, заменить или отремонтировать изделие, если поломка произошла по вине предприятия-изготовителя.

Гарантия не распространяется в следующих случаях:

- а) на нормальный износ;
- б) на нарушения или поломки, возникшие по причине небрежного или неправильного использования машины в условиях, отличных от разрешенных;
- в) в случае, если на машину были установлены несанкционированные модификации (в письменном виде) от производителя, или если были установлены неоригинальные запасные части и аксессуары;
- г) если серийный номер машины был изменен, удален или аннулирован.

В таком случае, покупатель должен будет покрыть затраты на замену изнашиваемых частей, труд, транспортные расходы, возможные таможенные расходы и налог на добавленную стоимость.

Вся ответственность за прямые или косвенные убытки, вызванные поломками или износом деталей, снимается с производителя или продавца, особенно в случаях, когда эти поломки и износ произошли из-за неправильного использования изделий.

- Дефекты, которые нельзя однозначно отнести к материалу или производству, будут проверены нашим Центром технического обслуживания или нашим складом. Если претензия окажется необоснованной, все расходы на ремонт и/или замену поврежденных деталей будут оплачены покупателем.
- Счет на все детали будет выставлен во время отгрузки, и гарантийные требования (предварительное получение и проверка поврежденных деталей) могут быть подтверждены, что даст право на получение кредита.

Производитель или продавец не несет ответственности за потерю или повреждение машины во время транспортировки.

Вышеупомянутое обязательство относится к личности клиента и не может быть передано или передано другим лицам.

8. РАЗБИВКА ЧАСТЕЙ

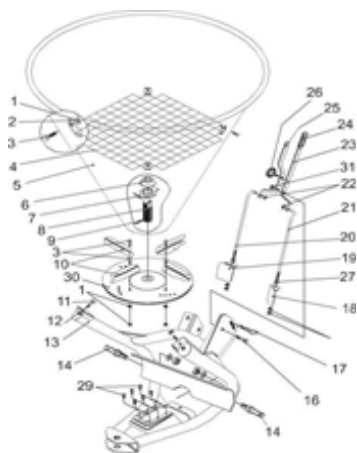


Таблица 1

№	КОЛ-ВО	КОД	ОПИСАНИЕ
1	4	301.012	ГАЙКА М8 UNI 5588
1	4	301.012	ГАЙКА М8 UNI 5588 для защитной решетки
2	4	303.007	ШАЙБА 8X17 UNI 6592
2	4	303.007	ШАЙБА 8X17 UNI 6592 для защитной решетки
3	4	300.030	ВИНТ С КРУГЛОЙ ГОЛОВКОЙ 8X16 UNI 5731
3	4	300.030	ВИНТ С КРУГЛОЙ ГОЛОВКОЙ 8X16 UNI 5731 для защитной решетки
4	1	642.001	ЗАЩИТНАЯ РЕШЕТКА
5	1	609.013	БУНКЕР 500
5	1	609.012	БУНКЕР 400
5	1	609.011	БУНКЕР 300
5	1	609.010	БУНКЕР 250
5	1	609.008	БУНКЕР 180
6	1	304.013	РЕЗИНОВОЕ КОЛЬЦО
7	1	619.002	НИЖНЯЯ МЕШАЛКА
8	1	330.001	ПРЕДСТАВИТЕЛЬ
9	2	305.001	ПРУЖИННЫЙ ШТИФТ 8X40
10	4	601.001	РАСПРЕДЕЛИТЕЛЬНАЯ ЛОПАТКА

№	КОЛ-ВО	КОД	ОПИСАНИЕ
12	3	301.010	ГАЙКА М10 UNI 5588
13	1	613.003	НОВАЯ РАМА «Р» без пальцев нижней тяги
14	2	633.001	ШТИФТ НИЖНЕЙ СТЯЖКИ
15	1	304.006	СЕ ЩИТ
16	1	300.024	ВИНТ С ШЕСТИГРАННОЙ ГОЛОВКОЙ 12x35 UNI 5739
17	1	307.001	РАЗЪЕМНЫЙ ШТИФТ 4,5
18	1	605.004	ЛЕВЫЙ ЗАТВОР
19	1	605.003	ПРАВЫЙ ЗАТВОР
20	1	602.001	ПРАВЫЙ РУЛЕВАЯ ТЯГА
21	1	602.002	ЛЕВАЯ РУЛЕВАЯ ТЯГА
22	2	303.009	ШАЙБА 10,5X21 UNI 6592
23	1	604.002	ЛЕВЫЙ РЫЧАГ
24	1	304.008	РЕЗИНОВАЯ РУКОЯТКА
25	1	604.001	ПРАВЫЙ РЫЧАГ
26	1	302.003	РЫЧАГ БЛОКИРОВКИ
27	6	301.014	ГАЙКА М10 UNI 5589
28	2	606.012	КРОНШТЕЙН ДЛЯ КОРОБКИ ПЕРЕДАЧ "СЕ"
29	6	300.014	ВИНТ С ЗУБЧАТОЙ ГОЛОВКОЙ 8x16 UNI 5931
30	1	610.003	ДИСК РАЗБРАСЫВАТЕЛЯ без лопаток распределителя
	1	610.001	РАЗБРАСЫВАЮЩИЙ ДИСК с распределительными лопастями
	1	610.013	ДИСК РАЗБРАСЫВАТЕЛЯ ИЗ НЕРЖАВЕЮЩЕЙ СТАЛИ без лопаток распределителя
	1	610.014	ДИСК РАЗБРАСЫВАТЕЛЯ ИЗ НЕРЖАВЕЮЩЕЙ СТАЛИ с лопастями распределителя

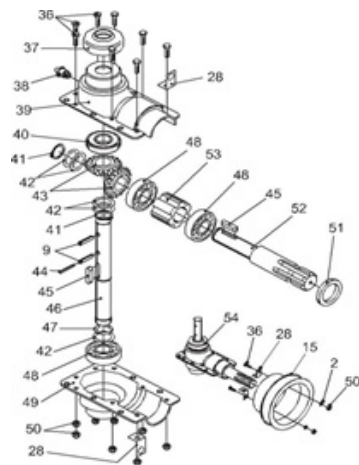


Таблица 2

№	КОЛ-ВО	КОД	ОПИСАНИЕ
31	1+2	301.008	САМОКОНТРЯЩАЯСЯ ГАЙКА M12
32	2	303.026	ШАЙБА 13X25 UNI 6592
33	1	304.011	БУФЕРНОЕ КОЛЕСО
34	1	613.009	ВЕРХНЯЯ РАМА МЕШАЛКИ
35	1	300.025	ВИНТ С ШЕСТИГРАННОЙ ГОЛОВКОЙ 12X55 UNI 5737
36	8	300.026	ВИНТ С ШЕСТИГРАННОЙ ГОЛОВКОЙ 6X16 UNI 5739
37	1	304.002	КРЫШКА ВЫХОДНОГО ВАЛА
38	1	306.002	СМАЗОЧНЫЙ НИППЕЛЬ M8
39	1	314.002	ВЕРХНЯЯ ОБОЛОЧКА
40	1	310.001	ШАРИКОВЫЙ ПОДШИПНИК 6205 2RS
41	2	313.011	СТОПОРНОЕ КОЛЬЦО
42	5	303.011	ШАЙБА 25X35X0,5 DIN 988
43	2	316.003	ШЕСТЕРНЯ
44	1	305.003	ПРУЖИННЫЙ ШТИФТ 5X40
45	2	326.003	ШПИЛЬНЫЙ КЛЮЧ 8X7X20 UNI 6604
46	1	323.009	ВЫХОДНОЙ ВАЛ
47	1	313.010	РАЗЪЕМНОЕ КОЛЬЦО
48	3	310.002	ШАРИКОВЫЙ ПОДШИПНИК 6205

№	КОЛ-ВО	КОД	ОПИСАНИЕ
31	1+2	301.008	САМОКОНТРЯЩАЯСЯ ГАЙКА M12
32	2	303.026	ШАЙБА 13X25 UNI 6592
33	1	304.011	БУФЕРНОЕ КОЛЕСО
34	1	613.009	ВЕРХНЯЯ РАМА МЕШАЛКИ
35	1	300.025	ВИНТ С ШЕСТИГРАННОЙ ГОЛОВКОЙ 12X55 UNI 5737
36	8	300.026	ВИНТ С ШЕСТИГРАННОЙ ГОЛОВКОЙ 6X16 UNI 5739
37	1	304.002	КРЫШКА ВЫХОДНОГО ВАЛА
38	1	306.002	СМАЗОЧНЫЙ НИППЕЛЬ M8
39	1	314.002	ВЕРХНЯЯ ОБОЛОЧКА
40	1	310.001	ШАРИКОВЫЙ ПОДШИПНИК 6205 2RS
41	2	313.011	СТОПОРНОЕ КОЛЬЦО
42	5	303.011	ШАЙБА 25X35X0,5 DIN 988
43	2	316.003	ШЕСТЕРНЯ
44	1	305.003	ПРУЖИННЫЙ ШТИФТ 5X40
45	2	326.003	ШПИЛЬНЫЙ КЛЮЧ 8X7X20 UNI 6604
46	1	323.009	ВЫХОДНОЙ ВАЛ
47	1	313.010	РАЗЪЕМНОЕ КОЛЬЦО
48	3	310.002	ШАРИКОВЫЙ ПОДШИПНИК 6205
49	1	314.001	НИЖНЯЯ ОБОЛОЧКА
50	8	301.009	САМОКОНТРЯЩАЯСЯ ГАЙКА M6
51	1	309.001	САЛЬНИК
52	1	323.008	ВХОДНОЙ ВАЛ
53	1	329.011	ПРОСТАВКА
54	1	322.002	КОРОБКА ПЕРЕДАЧ
55	2	300.029	ВИНТ С ШЕСТИГРАННОЙ ГОЛОВКОЙ 8X20 UNI 5739
56	5	301.012	ГАЙКА M8 UNI 5588
57	3	303.013	ШАЙБА 8X24 UNI 6593
58	1	606.009	ОПОРНЫЙ КРОНШТЕЙН
59	1	606.010	ЗАЩИТА ЛИСТА
60	1	311.001	ВАЛ ВОМ RS1 510