

Предприятие-изготовитель не несет ответственности по гарантии, если:

- 1) Истек гарантийный срок эксплуатации;
- 2) Не соблюдены условия эксплуатации, правила хранения и транспортировки;
- 3) Изделие было разукomплектовано;
- 4) Не предъявлен данный Паспорт с отметкой торгующей организации (штамп и дата продажи);
- 5) Изделие использовалось не по прямому назначению;
- 6) Потребителем была произведена замена или сделана доработка деталей изделия, не предусмотренная конструкцией.

9. СВИДЕТЕЛЬСТВО О ПРИЕМКЕ И ГАРАНТИИ

Снегоотбрасыватель для мотоблока СОМБ-1 соответствует техническим условиям предприятия-изготовителя и признан годным к эксплуатации.

Гарантийный срок эксплуатации 12 месяцев.

ОТК _____

Изделие _____

Дата изготовления _____

Штамп магазина _____

Дата продажи _____

Подпись _____



Снегоотбрасыватель для мотоблока СОМБ-1

Руководство по эксплуатации



УВАЖАЕМЫЙ ПОКУПАТЕЛЬ!

Спасибо за покупку снегоотбрасывателя.

Правильная эксплуатация, своевременное техническое обслуживание послужат гарантией безопасного использования, а также снизят риск поломок и позволят снегоуборочной приставке проявить себя в лучшем качестве. Внимательно прочитайте руководство, чтобы усвоить принцип действия машины, способы ее ремонта и технического обслуживания. Информация, содержащаяся в данной брошюре, относится к конкретной модели снегоуборочной приставки и может быть без предупреждения изменена производителем.

1. ОБЩИЕ СВЕДЕНИЯ

Снегоотбрасыватель к мотоблоку (в дальнейшем приставка) предназначена для уборки снега с мотоблоками «Каскад», «Нева», «Кадви», «Ока» и другие.

При покупке убедитесь в полной комплектации приставки согласно настоящему руководству. При сборке изделия надежно закрепите все резьбовые соединения. При эксплуатации изделия старайтесь не допускать экстремальных режимов работы. Работа с приставкой не требует специальных навыков. В связи с постоянной работой по совершенствованию, в конструкцию приставки могут быть внесены незначительные изменения, не отраженные в настоящем руководстве.

2. ПРАВИЛА БЕЗОПАСНОСТИ

Разгрузочный желоб

- Не помещайте руки и ноги около или под вращающиеся элементы приставки, в шнек, желоб. Существует опасность получения серьезных травм конечностей.
- Основное число травм при работе с приставкой приходится на те случаи, когда пользователь пытается вручную очистить желоб от снега, в то время как шнек работает. Перед очисткой желоба отключите двигатель мотоблока и дождитесь полной остановки всех вращающихся частей (как минимум 10 сек.). Никогда не пытайтесь вручную очистить винтовой шнек и желоб - для этих целей воспользуйтесь лопаткой или другим похожим предметом с длинной ручкой.

Безопасность оператора и оборудования.

- Не допускайте присутствия на обрабатываемом участке посторонних лиц, в особенности детей и животных.
- Запрещается допускать детей к работе с приставкой.
- Запрещается работать лицам, находящимся под воздействием алкоголя, наркотических веществ или в состоянии повышенной усталости.
- Запрещается использовать приставку для уборки льда.
- Уберите с пути следования приставки все доски, палки, провода, садовые шланги и другие предметы.
- Будьте внимательны, при движении задним ходом, осмотритесь до и во время движения в отсутствии препятствий.
- Не работайте с приставкой в условиях ограниченной видимости или при недостаточном освещении. Всегда находитесь в устойчивом положении и крепко держитесь за рукоятки управления.

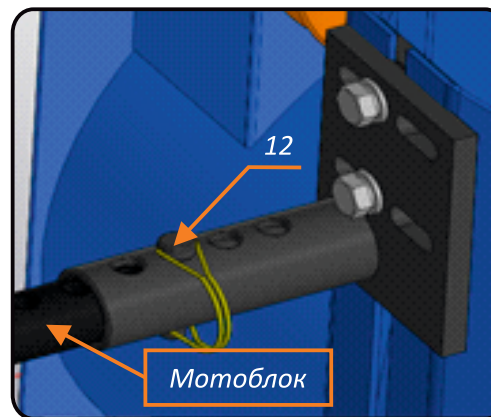


Рис.3 Сцепное устройство

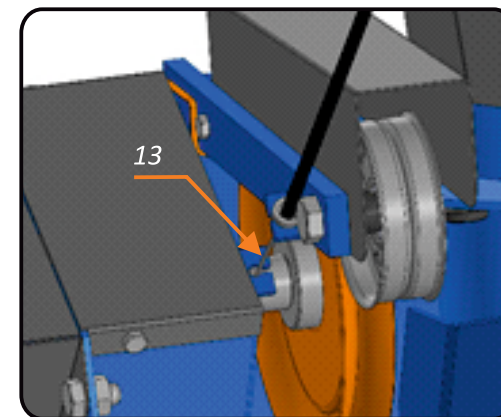


Рис.4 Фиксация троса на корпусе

7. РАБОТА С ИЗДЕЛИЕМ

- Отрегулируйте наклон дефлектора (3) на нужный угол (чем больше угол раскрытия, тем выше выбрасывается снег) и зафиксируйте барашковыми гайками. При необходимости можете увеличить угол наклона желоба (2) при помощи регулировочного болта (10) на задней части (Рис.2).
- Для регулировки направления выброса снега используйте фиксатор поворота желоба.
- Настройте высоту захвата снега при помощи лыж (7). Поместите под нож (11) брусок толщиной равной желаемой высоте над землей. Ослабьте болты крепления лыж (7) с обеих сторон, сдвиньте лыжи до соприкосновения с землей. Затяните болты, следя за тем, чтобы лыжи касались поверхности земли всей плоскостью. Для уборки асфальтированных дорожек рекомендуется установить высоту лыж в минимальное положение. Для уборки незнакомой пересеченной местности рекомендуется установить высоту лыж в максимальное положение.

8. ОБСЛУЖИВАНИЕ И ХРАНЕНИЕ

- Периодически перед работой и во время работы (через 25 часов работы) проверяйте наличие и затяжку крепежных деталей, и натяжение приводного ремня.
- Необходимо один раз в год (или по необходимости) снять кожух цепного привода, осмотреть, очистить, смазать цепь смазкой «Литол-24» и собрать в обратном порядке.
- Храните приставку в сухом, проветриваемом помещении.

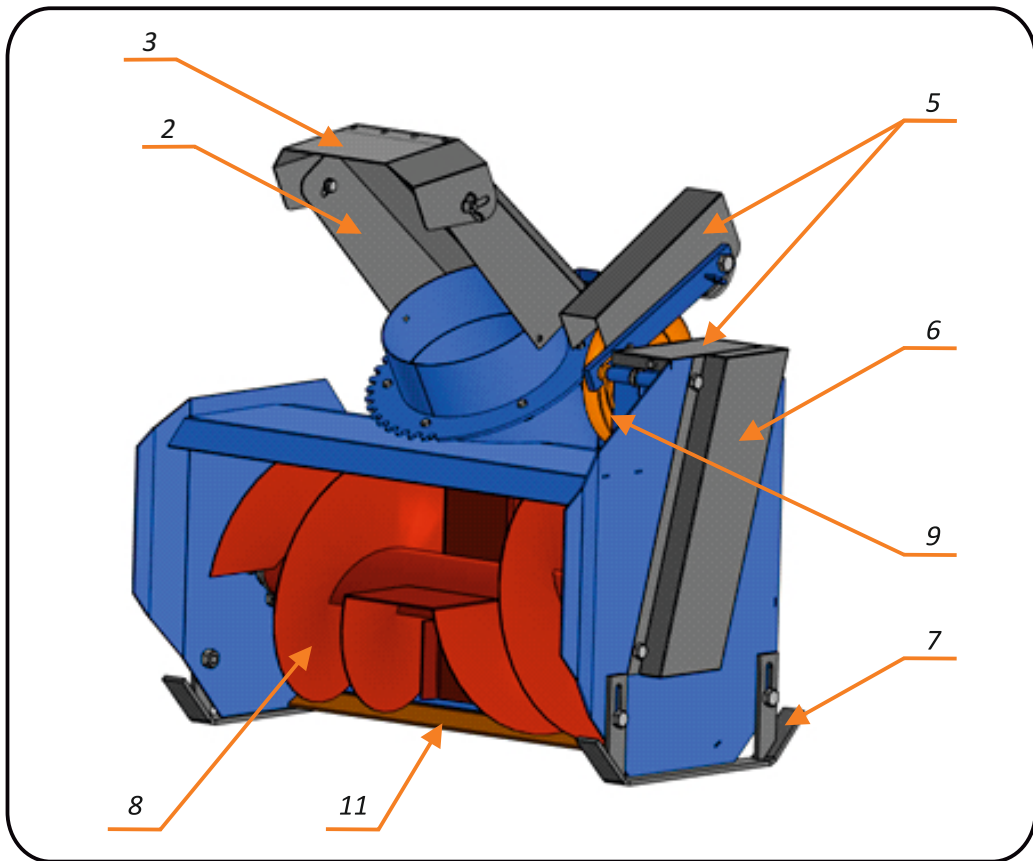


Рис.1 Снегоуборочная приставка к мотоблоку (общий вид)

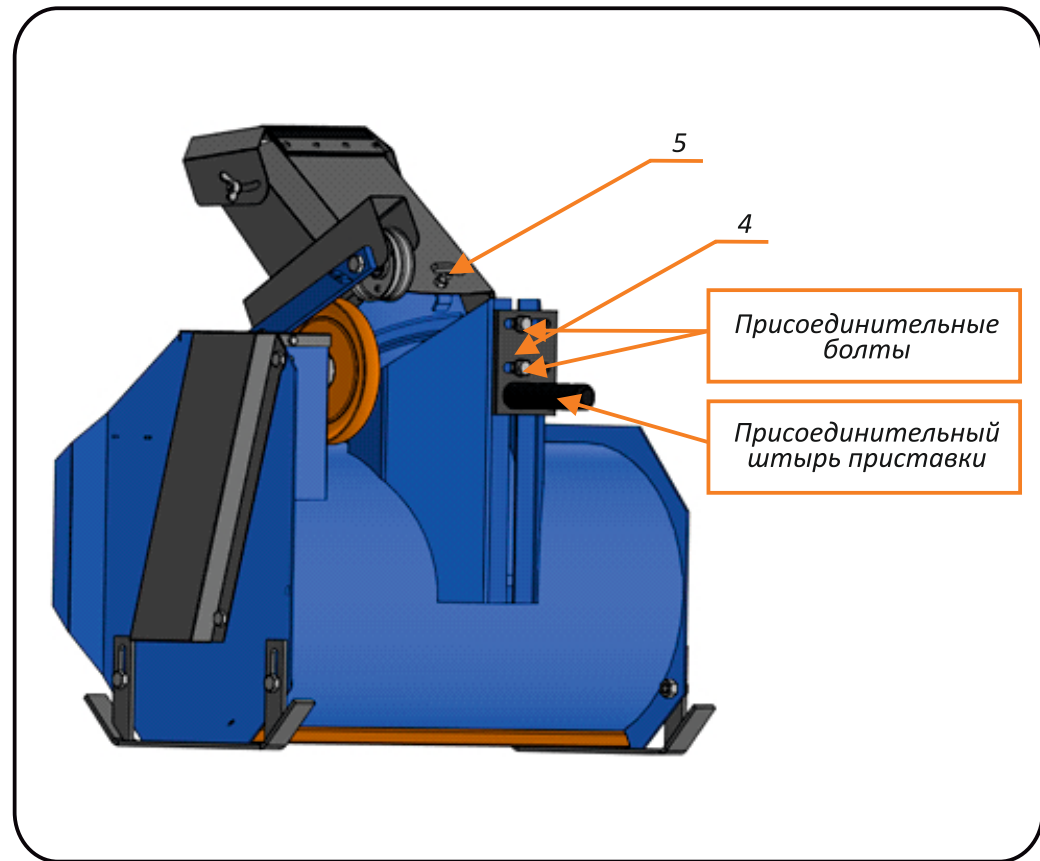


Рис.2 Снегоуборочная приставка к мотоблоку (вид сзади)

6. СБОРКА, УСТАНОВКА

- Установите дефлектор **Рис. 1 (3)** в рабочее положение.
- Зафиксируйте при помощи болта М8х20, шайб 8, шайб граверных 8 и гаек барашковых М8 (**Рис.1**)
- Установите сцепное устройство, как показано на (**Рис. 2 (4)**). Зафиксируйте болтами М10х30 с шайбами 10 и шайбами граверными 10. Наживить, но не затягивать гайки М10 полностью.
- Соедините приставку с мотоблоком, вставив передний присоединительный штырь мотоблока (**Рис. 3**) в сцепное устройство приставки.
- Наденьте клиновой ремень на шкив мотоблока и приставки. Отрегулируйте высоту приставки и соосность шкива отбора мощности мотоблока с ведомым шкивом приставки с помощью ослабленных болтов сцепного устройства. Затяните болты сцепного устройства.

- Произведите грубую натяжку клинового ремня при помощи отверстий в трубе на сцепном устройстве. Закрепите приставку к мотоблоку при помощи шплинта **Рис.3 (12)**.
- Установите рукоятку натяжения ремня на руль мотоблока.
- Конец троса зацепите за кронштейн, расположенный на корпусе. Рубашку троса закрепите в кронштейне, расположенном на натяжном механизме **Рис.4 (13)**.
- Проверьте смазку цепи для этого, снимите кожух (6) цепного привода.
- Не пытайтесь превысить допустимую производительность приставки, двигаясь на слишком большой скорости (приведет к заклиниванию винтового шнека и поломке).
- Не используйте приставку на крышах жилых домов, гаражей и других подобных строениях.

- Приставка предназначена только для уборки снега. Запрещается использовать в других целях.

- При захвате приставкой постороннего предмета остановите двигатель, отсоедините провод свечи зажигания и осторожно осмотрите приставку на наличие повреждений. Перед возобновлением работы устраните повреждения.

- При возникновении ненормальных вибраций или звуков в приставке остановите двигатель. Постарайтесь определить причину или обратитесь в сервисный центр. Не работайте с приставкой пока причина не будет устранена.

Движущиеся части.

- Держите руки, ноги и одежду на расстоянии от вращающихся частей приставки. Вращающиеся детали могут захватить и затянуть руки, ноги, длинные волосы, одежду и аксессуары.

- При проведении чистки, ремонта или осмотра, приставки убедитесь, что двигатель мотоблока выключен, высоковольтный провод свечи зажигания снят, все вращающиеся части остановлены.

- Запрещается эксплуатация приставки без установленных и работающих должным образом защитных устройств и приспособлений.

- Будьте внимательны при пересечении дорожек с гравийным покрытием, тротуаров и дорог и при движении по ним. Остерегайтесь скрытых опасностей и следите за движущимся транспортом.

- Перед тем, как оставить мотоблок с приставкой без присмотра отключите все органы управления, выключите двигатель.

- После окончания уборки снега дайте приставке поработать еще несколько минут, чтобы избежать замерзания движущихся частей.

Выбрасываемые объекты.

- Запрещено направлять разгрузочный желоб в сторону находящихся поблизости людей, автомобильных дорог и транспорта, а также позволять кому-либо находиться перед снегоуборщиком.

- Всегда надевайте защитные очки или щиток во время работы с приставкой.

- Всегда следите за тем, в каком направлении выбрасывается снег. Находящиеся поблизости люди, животные или имущество могут быть ранены или повреждены выбрасываемыми объектами.

- Проявляйте особую осторожность при уборке поверхностей, покрытых гравием или щебнем. Перед работой отрегулируйте высоту опорных лыж.

- Не работайте с приставкой вблизи ограждений, автомобилей, окон, склонов и пр., не установив надлежащего угла наклона желоба и дефлектора.

- Не ведите мотоблок с приставкой поперек склона. Перемещайтесь сверху вниз или снизу вверх. Будьте внимательны при изменении направления склона. Избегайте крутых склонов. Не работайте на склонах, если их уклон превышает 20 градусов.

3. КОМПЛЕКТНОСТЬ

| | | |
|------------------------------------------|-----|---|
| Снегоотбрасывательная приставка | шт. | 1 |
| Желоб разгрузочный в сборе с дефлектором | шт. | 1 |
| Сцепное устройство (трубчатое) | шт. | 1 |
| Натяжной механизм в сборе | шт. | 1 |
| Ремень А-1400* | шт. | 1 |
| Рукоятка | шт. | 1 |
| Трос | шт. | 1 |
| Руководство по эксплуатации | шт. | 1 |
| Пакет с комплектующими и крепежом | шт. | 1 |
| Успокоитель ремня | шт. | 2 |

* Для некоторых типов мотоблоков может понадобиться другая длина ремня (приобретается отдельно).

4. ТЕХНИЧЕСКИЕ ХАРАКТЕРИСТИКИ

| | |
|-----------------------------------|----------------------------------------------|
| Тяговые средства | Мотоблоки типа «Каскад», «Нева», «Ока» и пр. |
| Ширина захвата, (мм) | 620 |
| Дальность выброса снега до, (м) | 10 |
| Высота убираемого снега до, (мм) | 300 |
| Частота вращения шнека, (об/мин) | 1000-2100 |
| Цепь | ПР-12,7-18,2-1 ГОСТ 13568-97 |
| Габаритные размеры ДхШхВ, (мм) | 653х398х712 |
| Габаритные размеры упаковки, (мм) | 700х550х750 |
| Масса нетто не более, (кг) | 48 |

5. УСТРОЙСТВО

Приставка состоит из следующих основных частей (Рис.1-2):

1. корпус
2. желоб разгрузочный
3. дефлектор
4. сцепное устройство
5. защитные кожухи
6. кожух цепного привода
7. опорная лыжа
8. шнек
9. ведомый шкив
10. Регулировочный болт.
11. Нож
12. Шплинт.