

Руководство по эксплуатации

**ПРЕСС-ПОДБОРЩИК РУЛОННЫЙ**

**850/ 870/ 890**

**РУСТРАК**





# СОДЕРЖАНИЕ

Введение	2
Назначение изделия и его технические характеристики	3
Правила техники безопасности	3
Устройство и принцип работы орудия	5
Подготовка к работе	6
Настройка и регулировка пресс-подборщика	8
Регулировка высоты барабана подборщика	8
Регулировка плотности рулона	9
Регулировка натяжения ремней барабана подборщика	9
Регулировка натяжения роликовой цепи	10
Проверка и подготовка пресс-подборщика к работе	10
Порядок работы	10
Подготовка и проверка перед началом работы в поле	10
Порядок работы в поле	11
Техническое обслуживание	12
Ежедневное техническое обслуживание	12
Обслуживание во время работы	13
Периодическое обслуживание	13
Обслуживание перед постановкой на хранение	13
Возможные неисправности и методы их устранения	14
Барабан подборщика	14
Цилиндры	15
Неудовлетворительная плотность рулона	15
Болт предохранительной муфты	15
Карданный вал	16
Механизм обмотки	16
Неполадки с выгрузкой рулона	17
Неполадки зуммера	17
Гарантия	18
Комплект поставки	19

## Введение

Уважаемый Владелец! Спасибо за выбор нашей Техники!

Настоящее руководство по эксплуатации (далее по тексту - РЭ) предназначено для ознакомления с указаниями по безопасной и эффективной эксплуатации и обслуживанию навесного рулонного пресс-подборщика (далее по тексту – пресс-подборщик).

Перед использованием орудия ознакомьтесь и соблюдайте в дальнейшем требования РЭ. При эксплуатации орудия необходимо пользоваться техническим описанием и РЭ трактора, используемого в качестве энергетического средства.

Рекомендуется использовать только оригинальные запасные части, т.к. использование неоригинальных запасных частей негативно влияет на функции орудия, снижает срок службы и повышает потребность в обслуживании.

В связи с постоянной работой по улучшению качества и технологичности своей продукции, производитель оставляет за собой право на внесение изменений в конструкцию машины, которые могут быть не отражены в данном руководстве.

**☒ *Запрещается использование пресс-подборщика не по назначению!***

## Назначение изделия и его технические характеристики

Пресс-подборщики предназначены для сбора и прессования различных растительных материалов, таких как солома зерновых культур, сено с длиной стеблей более 7 см с производством плотных рулонов шириной 800 мм. Собираемый материал предварительно должен быть собран в валки, оптимальная влажность соломы или сена составляет 18–25 %. Присоединение к трактору осуществляется системой гидравлической навески, привод – от вала отбора мощности трактора.

*Таблица 1. Технические характеристики орудия*

Модель	850	870	890	910
Ширина захвата, мм	800		1000	1300
Частота вращения ВОМ, об/мин	540/760			
Размеры рулона (диаметр x ширина), мм	500 x 700	610 x 700	620 x 930	700 x 950
Рабочая скорость, км/час	2 - 5			
Размер колес	16 x 6.50-8-4PR			
Давление в шинах, кПа (кг/см <sup>2</sup> )	1,95 (2,0)			
Мощность двигателя трактора, не менее, л.с.	18	30	50	50-80
Присоединение к трактору	Задняя трехточечная навеска			
Габаритные размеры, мм	1150 x 1300 x 1200	1300 x 1300 x 1350	1300 x 1350 x 1500	1200 x 1320 x 1200
Масса, кг	390	440	560	620
Обвязка рулона	Нитка/ сетка		Нитка	Нитка

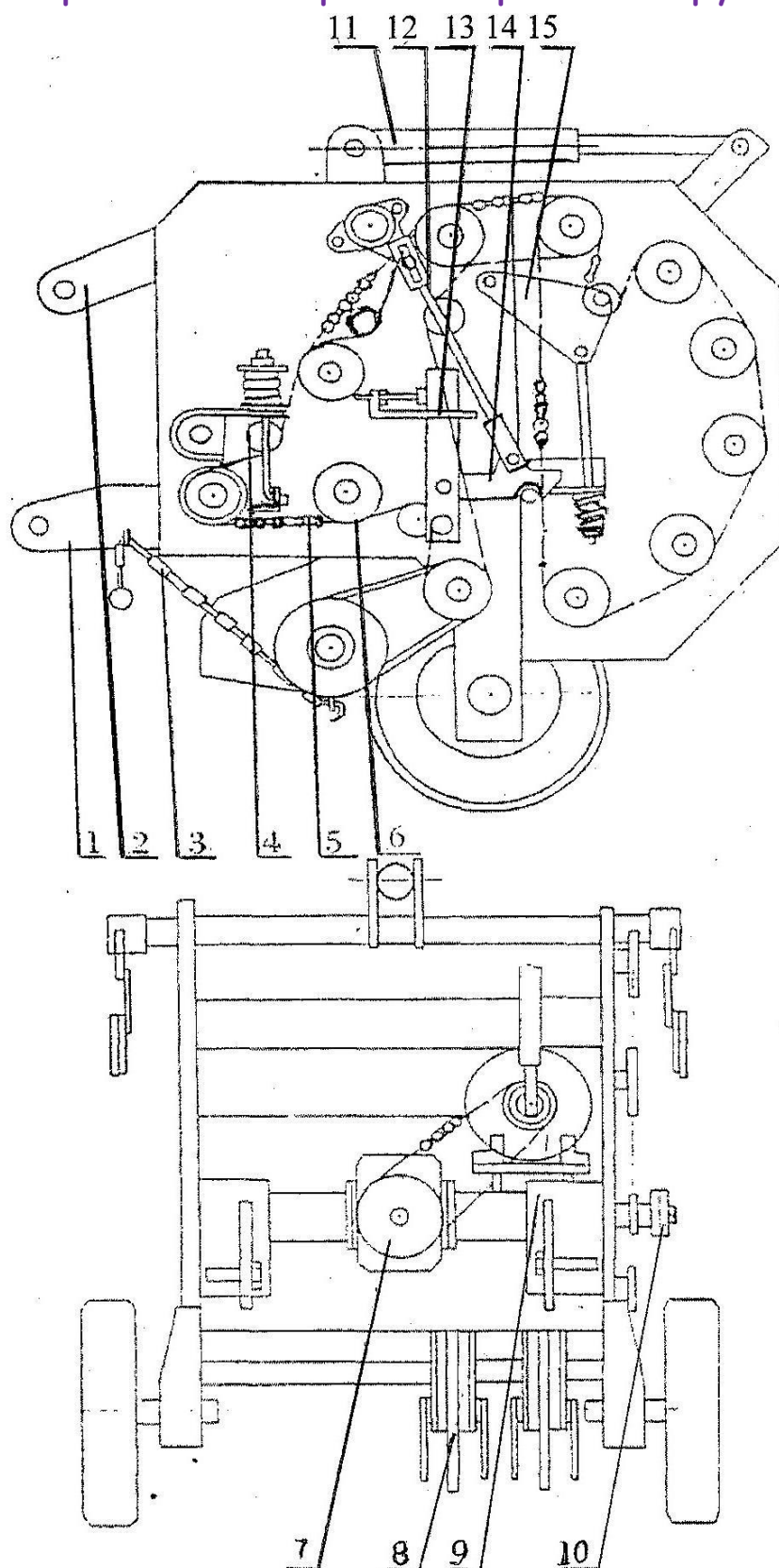
## Правила техники безопасности

1. Разрешается эксплуатация оборудования лицам, ознакомленным с данным руководством по эксплуатации, владеющим навыками обращения с трактором и имеющим водительское удостоверение на вождение трактора.

2. Запрещается эксплуатация пресса лицам, не ознакомленным с его конструкцией и правилами работы с ним, а также лицам, находящимся в состоянии алкогольного или наркотического опьянения и лицам с плохим самочувствием.

3. Плотность прилегания защитной одежды должна обеспечивать безопасность работы. Пресс допускается эксплуатировать при наличии в распоряжении оператора огнетушителя.
4. Остановка двигателя и отключение ВОМ обязательны при проведении осмотра, регулировки и замены шпагата.
5. Прежде чем приступить к работе обязательно изучите настоящую инструкцию полностью.
6. Запрещается эксплуатация прессы со снятыми или неправильно установленными защитными щитками.
7. В случае любых неполадок в работе прессы до проверки, обслуживания или настройки пресс-подборщика, вы должны:
  - остановить трактор, включить стояночный тормоз
  - отключить ВОМ и заглушить двигатель трактора.
8. В целях предотвращения травм, никогда не касайтесь вращающегося карданного вала.
9. Перед подъемом прессы системой навески трактора для транспортировки отключите ВОМ.
10. При необходимости увеличьте вес передних противовесов трактора для обеспечения устойчивости трактора при поднятом пресс-подборщике.
11. Будьте особенно осторожны при работе на склонах.
12. Движение трактора с навешенным пресс-подборщиком необходимо осуществлять на безопасной скорости. Не допускается нахождение посторонних лиц ближе 1,5 метров от машины.
13. Перед заполнением топливного бака трактора, отключите ВОМ и выключите двигатель трактора.
14. Прежде чем открыть заднюю крышку для выбрасывания рулона, убедитесь в отсутствии сзади препятствия или людей.
15. Для того чтобы предотвратить повреждение пружинных пальцев барабана подборщика, держите пресс-подборщик в поднятом положении до заезда на валок и начала работы
16. При отсоединении пресс-подборщика от трактора установите трактор на ровной площадке. Включите стояночный тормоз трактора. Заблокируйте колеса прессы от перемещения. Отключите ВОМ и заглушите трактор.
17. Всегда поддерживайте нормальное давление в шинах (2.0 ати). Не накачивайте шины выше этого давления.
18. Изготовитель пресс-подборщика не несет ответственности за повреждение оборудования или за полученные оператором травмы, при нарушении последним требований данной инструкции при эксплуатации и обслуживании орудия.

## Устройство и принцип работы орудия



**Рис. 1 Основные составные части орудия**

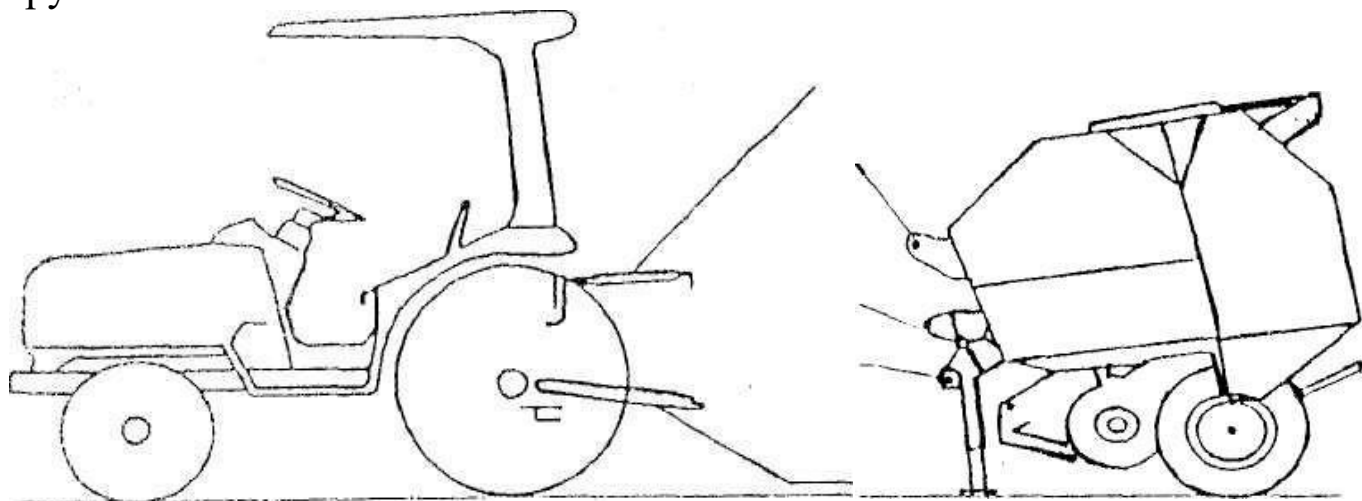
1 – нижние тяги навески орудия, 2 – верхняя тяга навески, 3 – регулировочные цепи, 4 – натяжитель, 5 – роликовая цепь, 6 – звездочка цепной передачи, 7 – редуктор, 8 – барабан подборщика, 9 – масляный насос, 10 – предохранительная муфта, 11 – гидроцилиндр открытия, 12 – кулиса, 13 – пластина, 14 – крюк, 15 – маятниковая пластина.

Пресс-подборщик агрегатируется на трактор при помощи стандартной трехточечной навески трактора (нижние **1** и верхняя **2** тяга навески), привод рабочих органов осуществляется от ВОМ трактора через редуктор пресса **7**. При движении орудия по валку сена или соломы происходит захват и подача материала в тюковальную камеру пресса пружинными пальцами, установленными на барабане **8**. Высота расположения барабана над поверхностью грунта регулируется при помощи регулировочной цепи **3**. При достижении некоторого объема рулон начинает вращаться, при заполнении рулоном камеры он будет уплотняться.

Когда плотность рулона достигнет величины, установленной регулировками, рычаг обмотчика начинает подниматься и срабатывает звуковая сигнализация. В этот момент необходимо остановить трактор, не снижая оборотов ВОМ. После завершения обмотки, рычаг обмотчика быстро опускается, отрезая шпагат. Цикл прессования закончен. С помощью гидравлической системы трактора, масляного насоса **9** и гидроцилиндра открытия **11** задняя крышка поднимается для выбрасывания рулона. Предохранительная муфта **10** служит для защиты пресса от перегрузок. Натяжение роликовой цепи **5** регулируется механизмом натяжителя **4**.

### Подготовка к работе

Установите орудие на ровной твердой площадке. Запустите двигатель трактора, подъедьте к орудью так, чтобы тяги навески трактора находились около тяг навески пресса. Заглушите двигатель, выключите ВОМ трактора. Совместите пальцы нижних тяг пресс-подборщика с отверстиями нижних рычагов навески трактора. Застопорите шплинтами пальцы. Присоедините регулируемую тягу навески трактора к верхней тяге пресс-подборщика. Отрегулируйте длину верхней тяги гидронавески трактора так, чтобы пружинные пальцы подборщика поднялись над грунтом.





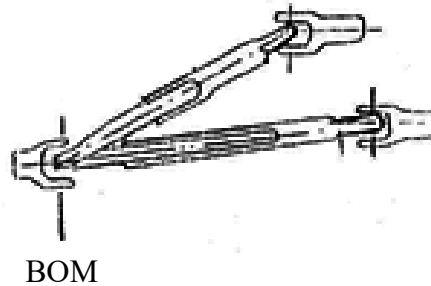
### *Рис. 2. Присоединение к трактору*

Для тракторов мощностью 18-25 л.с. необходимо установить достаточный передний балласт до присоединения пресс-подборщика для защиты от опрокидывания трактора.

Подсоедините карданный вал к ВОМ трактора с одной стороны и валу пресс-подборщика с другой. Зафиксируйте муфты шарниров стопорными штифтами.

Отрегулируйте длину карданного вала как указано на рисунке 3.

Сдвиг вперед-назад на 50 мм и более

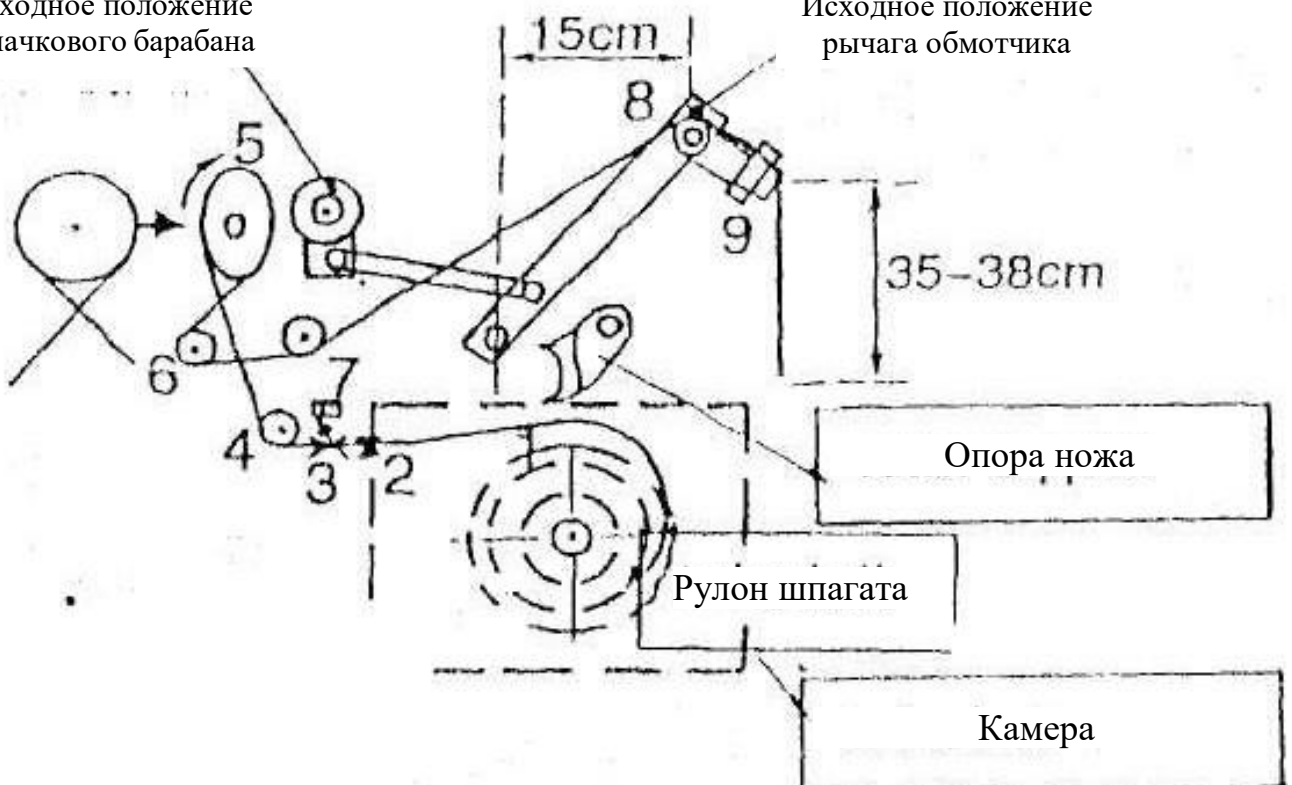


*Рис. 3. Регулировка длины карданного вала*

Заправка шпагата в механизм обмотки:

Исходное положение кулачкового барабана

Исходное положение рычага обмотчика

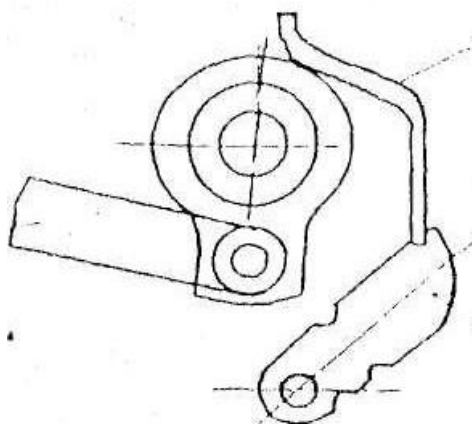


*Рис. 4. Механизм обмотки*

Установите катушку шпагата на шпульку. Протяните шпагат через направляющие 1 и 2 (см. рис. 3), прижимную регулировочную пластину 3, ролик 4. Оберните полный оборот вокруг приводного диска

обмоточного механизма 5, далее через направляющие ролики 6,7 и 8 и, наконец, через прижимную регулировочную пластину 9.

В исходном положении рычага, как показано на рис. 3, длина свободного конца шпагата должна быть в пределах 35 – 38 см (расстояние от прижимной пластины 9 до держателя ножа). Если свободный конец слишком длинный, рулон начнет обертываться шпагатом прежде, чем достигнет нормальной плотности. Если свободный конец будет слишком коротким – рулон не будет обматываться шпагатом из-за недостаточного трения шпагата внутри тюка.



*Рис. 5. Исходное положение механизма обмотки до начала цикла упаковки рулона*

Перед началом работы установите механизм обмотки в исходное положение как показано на рисунке 5.

Качество шпагата играет очень важную роль в обеспечении правильной работы пресс-подборщика. Рекомендуется использовать скрученный пеньковый или сизалевый шпагат с хорошей прочностью на растяжение. Допускается использование пропиленового шпагата. Для облегчения настройки пресса используйте шпагат одного диаметра - 3-5 мм.

Нож обрезки шпагата монтируется на пластине-держателе. При затуплении ножа – замените его. В качестве ножа можно использовать сменные лезвия от канцелярских ножей. Для того, чтобы продлить срок службы ножа, пластина-держатель может свободно перемещаться в небольших пределах.

## Настройка и регулировка пресс-подборщика

### Регулировка высоты барабана подборщика

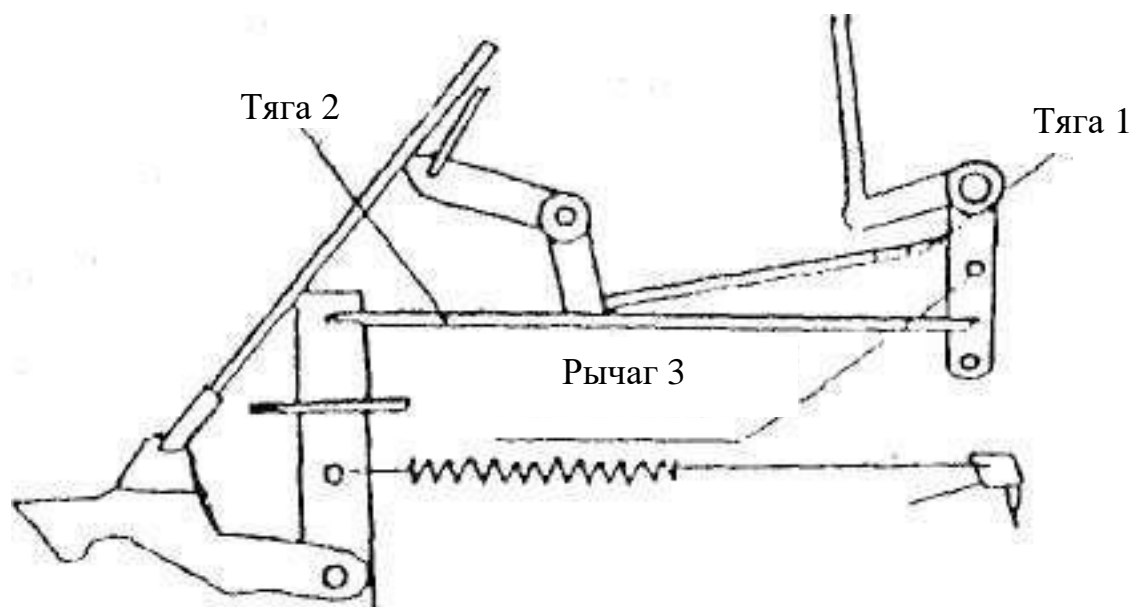
Регулировка высоты барабана-подборщика над грунтом производится изменением длины регулировочных цепей и длины средней тяги навески трактора. Установите высоту пружинных пальцев барабана над грунтом равной 20 мм.

Окончательную регулировку целесообразно производить в поле в зависимости от конкретных условий. При подборе высокого и плотного валка, а также при работе с длинностебельным материалом высоту барабана можно увеличить.

**ВНИМАНИЕ.** Касание пружинных пальцев грунта при работе пресса может привести к их поломке.

### Регулировка плотности рулона

Очень важна правильная регулировка плотности рулона. Слишком большая плотность рулона ведет к увеличению потребляемой мощности, увеличению износа цепи, звездочек и других движущихся частей машины. Слишком малая плотность снижает производительность работы. Поэтому регулировка плотности рулона в соответствии с конкретными полевыми условиями является одной из наиболее важных операций.



*Рис. 6. Регулировка плотности рулона*

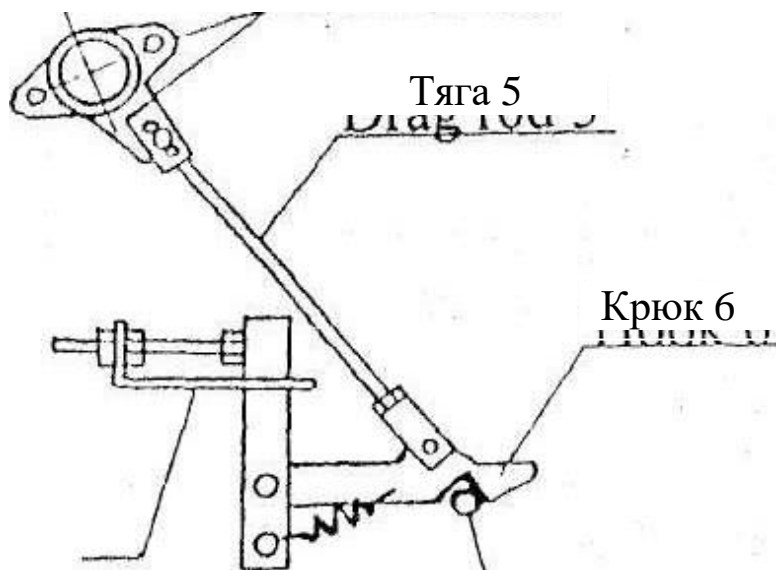
Для получения нормальной плотности рулона тяга 2 устанавливается в среднее отверстие рычага 3 (рис. 6). Для увеличения плотности рулонов тягу следует установить в нижнее отверстие, для уменьшения – в верхнее.

После регулировки плотности рулона с помощью тяги 2 (рис.6), установите механизм обмотки в исходное положение (рис. 5). Убедитесь, что зазор между крюком 6 и роликом 8 (рис. 7) составляет от 8-10 до 10-15 мм. При необходимости отрегулируйте длиной тяги 1 (рис. 6), укоротите тягу 1 для увеличения плотности рулона, удлините - для уменьшения зазора и плотности рулона.

### Регулировка натяжения ремней барабана подборщика

Снимите защитный кожух. Ослабьте контргайку натяжителя. Отрегулируйте натяжение ремня так, чтобы при нажатии рукой вниз на

ветвь ремня прогиб составлял 10-20 мм. Затяните контргайку. Установите защитный кожух.



*Рис.7. Регулировка плотности рулона (2)*

### **Регулировка натяжения роликовой цепи**

Излишний натяг цепи вызывает чрезмерный износ или повреждение звездочек и подшипников цилиндров, рывки цепи при недостаточном натяге также ведут к преждевременному износу деталей.

Для продления срока безотказной работы пресс-подборщика следите за оптимальным натяжением роликовой цепи.

### **Проверка и подготовка пресс-подборщика к работе**

После присоединения и регулировки пресс-подборщика убедитесь, что все болты и гайки затянуты, натяжение цепи и ремней отрегулировано и натяжители затянуты.

Поверните карданный вал на несколько оборотов в направлении вращения ВОМ трактора.

Убедитесь в правильности работы механизмов пресса.

Запустите двигатель. Поставьте коробку передач трактора в нейтральное положение.

Включите ВОМ. Плавно отпустите сцепление, плавно увеличьте скорость вращения ВОМ до номинальной. Убедитесь в нормальной работе механизмов, отсутствии течи масла и посторонних шумов.

## **Порядок работы**

### **Подготовка и проверка перед началом работы в поле**

Проверьте работоспособность гидросистемы машины. При включенном ВОМ переместите рукоятку управления гидроцилиндром вперед. Задняя крышка пресса должна открыться. Переместите рукоятку назад – крышка должна закрыться.

До начала операции прессования убедитесь, что рычаг обмотчика в исходном положении, шпагат заправлен правильно.

***ВНИМАНИЕ:** заглушите двигатель трактора, прежде чем выполнять какие-либо работы по регулировке и обслуживанию пресс-подборщика, чтобы избежать аварий и травм.*

### **Порядок работы в поле**

Запустите двигатель трактора. Включите зуммер. Включите ВОМ.

Отрегулируйте скорость вращения ВОМ, в зависимости от состояния прессуемого материала. Начинайте движение вдоль валка.

*Таблица 1*

Состояние собираемого материала	Скорость ВОМ, об/мин
Нормальное	540
Короткий и сухой	510-640
Влажный, длинный. Пальцы легко поднимают материал.	540-760

Уменьшите рабочую скорость, если трава влажная.

Когда рулон достигнет полного размера, рычаг обмотчика автоматически начнет перемещаться, концевой датчик включит зуммер.

Необходимо прекратить движение трактора, поддерживая обороты ВОМ на прежнем уровне. При необходимости продвиньте трактор еще не более чем на 1 метр, если обмотка в момент срабатывания зуммера не началась. По завершении обмотки рычаг обмотчика возвратится в исходное положение, шпагат будет отрезан, зуммер отключится.

Нажмите на ручку управления гидроцилиндром вперед, задняя крышка будет открыта и рулон выброшен из камеры.

Отпустите ручку управления, закройте заднюю крышку и продолжите работу по прессовке следующего тюка.

В ходе прессования, если прессуемый материал длинный и оптимальной влажности, направляйте трактор так, чтобы валок находился по центру пресс-подборщика. Если материал короткий, слишком сухой – направляйте трактор так, чтобы середина валка проходила немного левее середины пресс-подборщика.

***ВНИМАНИЕ:** При заезде на новый валок, поворотах, разворотах необходимо отключить ВОМ и поднять пресс-подборщик системой навески трактора.*

## Техническое обслуживание

Обеспечьте чистоту пресс-масленок перед шприцеванием смазкой. Заменяйте утерянные или сломанные пресс-масленки сразу. Если новая масленка не пропускает смазку, снимите ее и прочистите смазочный канал в корпусе.

**ВНИМАНИЕ:** Не чистите, не смазывайте, не настраивайте машину в то время, когда она находится в движении.

### Ежедневное техническое обслуживание

**ВНИМАНИЕ:** Указанные ниже интервалы обслуживания рекомендованы для нормальных условий эксплуатации. При работе в тяжелых условиях может потребоваться более частая смазка узлов и механизмов машины.

ЕТО производится каждый раз перед использованием орудия, включает в себя следующие виды работ:

- осмотр и проверка затяжки болтовых соединений,
- проверка давления в шинах опорных колес,
- подтяжка колесных гаек,
- смазка узлов пресс-подборщика (производится в соответствии с таблицей 2).

*Таблица 2. Таблица смазки*

№	Наименование узла	Тип смазочного материала	Периодичность, часов	Объем, л
1	Червячный редуктор	Моторное масло	50	0,15
2	Масляный насос	Гидравлическое масло	50	2
3	Редуктор	Трансмиссионное масло	50	1,5
4	Подшипники	Литол-24	6	
5	Звездочки/ цепь	Моторное масло или Литол-24	6	
6	Механизм обмотки	Масло моторное	6	
7	Карданный вал	Литол-24	6	
8	Другие подвижные части	Моторное масло или Литол-24	6	

## **Обслуживание во время работы**

Во время работы необходимо периодически проверять уровень масла в насосе и коробке передач, регулярно следить за температурой этих узлов. При перегреве остановить трактор, при необходимости заменить масло.

Постоянно следить за высотой пружинных пальцев над грунтом во избежание их повреждения.

Никогда не поднимать машину при включенном ВОМ.

Проверьте плотность рулона. При необходимости произведите необходимые регулировки.

## **Периодическое обслуживание**

Выполните смазку узлов машины в соответствии с таблицей смазки.

Проверьте затяжку гаек и болтов, замените поврежденные. Проверьте и отрегулируйте натяжение цепи и ремней вала подборщика. Проверьте состояние шарниров и фиксаторов карданного вала.

## **Обслуживание перед постановкой на хранение**

Очистите все узлы и механизмы машины. Проверьте затяжку болтов и гаек, при необходимости замените поврежденные. Произведите смазку узлов и деталей в соответствии с таблицей смазки.

Нанесите консистентную смазку (например, Литол-24) на открытые части привода и карданный вал.

Подкрасьте места повреждения краски на окрашенных частях для предотвращения коррозии.

Хранить пресс-подборщик рекомендуется в закрытом сухом и хорошо проветриваемом помещении.

При необходимости хранения на открытой площадке пресс-подборщик необходимо накрыть водостойким материалом.

## Возможные неисправности и методы их устранения

### Барaban подборщика

Неисправность	Возможные причины	Методы устранения
Необычный шум	1. Пружинные пальцы изогнуты или сломаны	1. Выровнять или заменить пальцы
	2. Поврежден барабан	2. Отремонтировать или заменить барабан
	3. Барабан забит сеном или шпагатом	3. Очистить барабан
	4. Неисправен подшипник вала барабана	4. Заменить подшипник
	5. Поврежден ограничительный диск барабана	5. Отремонтировать или заменить диск
Большие потери при подборе сена	1. Слишком большой зазор между пружинными пальцами и грунтом	1. Отрегулировать высоту
	2. Слишком большая скорость движения трактора	2. Уменьшить скорость движения
	3. Большое количество сломанных или изношенных пружинных пальцев	3. Заменить неисправные пальцы
Не вращается рулон в рулонной камере	1. Начальная скорость вращения слишком мала.	1. Увеличить скорость вращения ВОМ
	2. Скорость движения трактора слишком большая	2. Уменьшить скорость движения трактора
	3. Слишком высокий валок	3. Отрегулировать высоту барабана подборщика, уменьшить высоту валка.
	4. Большая влажность материала	4. Просушить материал
	5. Большой перекос барабана в продольном направлении	5. Укоротите верхнюю тягу навески
Барaban подборщика не вращается	1. Срезан болт предохранительной муфты	1. Заменить болт
	2. Пробуксовывают или оборваны ремни.	2. Отрегулировать натяжение ремня
	3. Трава под валком не скошена	3. Остановить машину и устранить причину



	4. Стерня слишком высокая или слишком большой валок	4. Работать только на покосе с высотой стерни не более 20 см. Уменьшить размер валка.
Сдвиг валка вперед	Середина барабана подборщика совпадает с серединой валка	Сдвинуть немного середину барабана к правому краю валка.

### Цилиндры

Неисправность	Возможные причины	Методы устранения
Необычный шум	1. Цилиндры обмотаны травой, сильно загрязнены и т.д	1. Очистить цилиндры
	2. Не смазана роликовая цепь	2. Смазать цепь
	3. Недостаточное натяжение цепи	3. Отрегулировать натяжение цепи
	4. Поврежден один или несколько цилиндров.	4. Отремонтировать или заменить поврежденный цилиндр
Наворачивание материала на цилиндр	1. Слишком большая скорость ВОМ	1. Уменьшить скорость вращения ВОМ
	2. Цилиндр деформирован	2. Заменить цилиндр

### Неудовлетворительная плотность рулона

Неисправность	Возможные причины	Методы устранения
Рулон слишком плотный	1. Не работает зуммер	1. См. раздел «Неисправности зуммера»
	2. Не отрегулировано натяжение шпагата	2. Отрегулировать пресс-подборщик в соответствии с настоящим руководством

### Болт предохранительной муфты

Неисправность	Возможные причины	Методы устранения
Срез болта	1. Слишком высокая скорость вращения ВОМ	1. Установите требуемую скорость ВОМ
	2. Остановка барабана подборщика	2. См. раздел «Неполадки с барабаном подборщика»
	3. Слишком большая плотность рулона	3. Отрегулировать плотность рулона
	4. Ослабление затяжки болта	4. Периодический контроль затяжки

## Карданный вал

Неисправность	Возможные причины	Методы устранения
Необычный шум	Недостаточная смазка	Смазать телескопическую часть и шарниры карданного вала.

## Механизм обмотки

Неисправность	Возможные причины	Методы устранения
Не начинается обмотка	1. Неправильно заправлен шпагат	1. Заправить шпагат в соответствии с данным руководством
	2. Недостаточная смазка подвижных частей механизма	2. Смазать механизм
	3. Пружинные узлы натяжения нити не отрегулированы	3. Отрегулировать натяжение нити
	4. Шпагат запутался в материале, слишком длинный свободный конец	4. Освободить шпагат, обрезать до нужной длины
	5. Плотность тюка на левой стороне меньше, чем на правой.	5. Направлять пресс-подборщик так, чтобы середина валка была левее середины барабана подборщика.
	6. Рычаг обмотчика своевременно не поднимается	6. Отрегулировать натяжение шпагата
	7. Рычаг обмотчика не опускается автоматически	7. Настроить плотность рулона
	8. Конец шпагата не попал в камеру прессования	8. Устранить зацеп и направить конец шпагата в камеру прессования
Обмотка начинается до достижения необходимой плотности рулона	1. Слишком длинный свободный конец шпагата в начале работы	1. Обрезать конец шпагата до длины 35-38 см
	2. Слишком длинный конец шпагата, связанный с поломкой или затоплением ножа.	2. Замените нож и отрегулируйте начальную длину шпагата.
Плохо отрезается шпагат	Натяжение шпагата недостаточно	Отрегулировать натяжение шпагата

### Неполадки с выгрузкой рулона

<b>Неисправность</b>	<b>Возможные причины</b>	<b>Методы устранения</b>
Не выбрасывается рулон	1. Слишком плотный рулон	1. Регулировкой уменьшите плотность рулона
	2. Слишком большой валок	2. Уменьшите р-ры валка
Не открывается задняя крышка	1. Повреждение гидравлических рукавов	1. Отремонтируйте или замените рукава
	2. Неправильно установлены запорные ролики	2. Отрегулируйте ролики
	3. Выключен ВОМ	3. Включите ВОМ трактора
	4. Недостаточно масла в гидросистеме	4. Долейте мало в гидросистему

### Неполадки зуммера

<b>Неисправность</b>	<b>Возможные причины</b>	<b>Методы устранения</b>
Зуммер не работает	1. Выключен зуммер	1. Включите зуммер
	2. Разряжена батарейка	2. Замените батарейку
	3. Нарушен контакт в проводке или оборван провод	3. Проверьте контакты в соединениях
	4. Большой зазор между флажком концевого выключателя и рычагом обмотчика	4. Отрегулируйте зазор
	5. Неисправен выключатель или зуммер	5. Замените неисправную деталь

## Гарантия


1.1. Гарантийный срок на заводской брак составляет 24 месяца со дня даты продажи.

1.2. К гарантийным случаям относятся:

- Детали и узлы с дефектами литья (трещины, усадочные раковины, пористость отливки, деформация деталей, ведущая к биению и ухудшению работы техники)
- Детали и узлы с дефектами термической обработки (скол зубьев шестерен, валов).
- Детали и узлы с дефектами сварных соединений (непровары, полости, трещины)

1.3. Гарантийные обязательства не распространяются:

- На расходные запчасти «рабочие органы»: зуб-пружины, дуги.
- На детали и узлы, подвергающиеся естественному износу такие как: шестерни, подшипники, сальники.
- На детали и узлы, имеющие механические повреждения в результате не правильной эксплуатации (запуск и работа на сельхозтехнике без масла, деформация крепежных тяг при неправильной установке), а также в результате внешнего воздействия на технику.
- На детали и узлы с повреждением лакокрасочного покрытия, загрязнением, коррозией и дефектами, возникшими в результате ненадлежащего обслуживания
- На детали с дефектами литья, которые не ухудшают ее рабочие качества.

 *Запрещено использование сельхозтехники с тракторами большей мощности, чем указано в руководстве по эксплуатации*

1.4. При приобретении сельхозтехники у наших официальных представителей, гарантийные обязательства выполняются через дилеров.

1.5. Выполнение гарантийных обязательств:

В случае поломки или обнаружения дефектов на гарантийном оружии «Покупателю» необходимо оповестить «Продавца» и направить ему акт-рекламацию (в произвольной форме), указав в нем причину поломки или отказа техники, подкрепив к акту дополнительные материалы (фото, видео).

1.6. Гарантия осуществляется за счет «Продавца» за исключением негарантийных случаев, указанных в п.1.3, поломки по вине «Покупателя» устраняются за его счет.

## Комплект поставки

<b>№</b>	<b>Наименование</b>	<b>Количество</b>
1	Пресс-подборщик	1
2	Карданный вал	1
3	Стойка	1
4	Колесо	2
5	Пеньковая верёвка	1
6	Руководство по эксплуатации	1